

Fallas de alta impedancia en los sistemas de distribución eléctrica

Ricardo L. Ramos Rodríguez, BSEE, MSEPE, PE
Profesor

Mary C. Zapata Acosta, BSEE, PE
Profesora

Sinopsis

En la mayoría de los casos, la corriente que se produce como resultado de una avería en el sistema eléctrico tiene una magnitud mucho mayor que la corriente que fluye normalmente en el sistema. Esto es perjudicial para los componentes del sistema porque éstos no se diseñan para soportar esta corriente por mucho tiempo. Por esta razón, el sistema eléctrico se protege principalmente contra estas sobrecorrientes. En ciertas ocasiones, las averías en los conductores primarios del sistema de distribución pueden reflejar corrientes de falla tan bajas que el equipo de protección de sobrecorriente no puede detectarlas. Al no detectarse estas corrientes, las averías permanecen en el sistema y pueden ocasionar daños a la propiedad, a los animales y a los seres humanos al hacer contacto con una línea energizada. Este tipo de avería recibe el nombre de falla de alta impedancia.

Se han hecho muchos esfuerzos en el estudio de distintas estrategias para detectar estas fallas. Hasta el 1989 no existía ningún sistema que detectara fallas de alta impedancia satisfactoriamente. Durante el 1991 salieron al mercado varios productos para detectar estas fallas, pero aún es muy temprano para discutir ampliamente su efectividad en este campo. Este escrito describe, en términos generales, la protección del sistema de distribución contra fallas convencionales, fallas de alta impedancia y la nueva tecnología disponible para detectar estas fallas.

Abstract

Most of the time, a fault in an electrical power system presents a much higher current than the current that flows in the system during normal conditions. This fault current is harmful for the components of the system because they were not designed to sustain the fault current for a long time. For this reason, the electrical system is mainly protected against over-currents. In some instances, a fault in the primary conductors of the distribution system may exhibit such a low current that the over-current protection devices can not detect. This type of fault may persist indefinitely, possibly causing damage to private property, animals and humans by contact with energized lines. A fault which presents this behaviour is called a high impedance fault.

Many research efforts have been made into high impedance faults detection, which employ various strategies. Until 1989, no technique had gained industry-wide acceptance for an effective and reliable operation. Some products developed for the detection of high impedance faults were launched to the market during 1991, but it is still too early to discuss their effectiveness. This document describes the conventional over-current protection system, high impedance faults and the new technology available detect them.

Objetivos del sistema de protección

El objetivo principal de la protección del sistema de distribución es el minimizar la duración de una falla y el número de usuarios afectados por la avería. Por esta razón, es importante eliminar los peligros a la seguridad en el menor tiempo posible, proteger el equipo de los usuarios, proteger el sistema contra disturbios e interrupciones innecesarias del servicio y aislar o desconectar el equipo averiado.

Tipos de fallas

Una falla en el sistema eléctrico es un evento que tiene como resultado el que la corriente fluya a través de medios no deseados. Estos medios pueden ser: un conductor de la fase "a" llevando corriente de la fase "b" a causa de una falla entre las fases; el conductor neutral durante una falla de línea a neutro; la tierra durante una falla de línea-a-tierra y otros.

En general, los sistemas de distribución están sujetos a dos tipos de fallas eléctricas: las fallas transitorias o temporeras y las fallas permanentes. La experiencia ha demostrado que entre el 70 a un 90 % de las fallas que ocurren en los sistemas de distribución aéreos son de naturaleza transitoria

(Westinghouse Electric Corporation, 1965; Gonen, 1986; Haubein, 1990; Cooper Power Systems, 1990). Por el contrario, en los sistemas de distribución soterrados, la gran mayoría de las fallas son de naturaleza permanente.

Fallas transitorias

Generalmente las fallas transitorias ocurren cuando los conductores de las diferentes fases hacen contacto eléctrico momentáneo con otros conductores de fase o con el neutral. Los árboles, las aves u otros animales, los vientos fuertes, los rayos, las formaciones de arco ("flashover") y otros pueden ocasionar este tipo de contacto. Estas fallas transitorias se eliminan interrumpiendo el servicio por el tiempo necesario para extinguir el arco de potencia. Los disyuntores automáticos ("circuit breakers") y los disyuntores de recierre ("reclosers") en la subestación componen el equipo de protección responsable de tomar acción instantánea en las fallas en los alimentadores. El uso del equipo de protección minimiza la duración de la falla y evita la operación innecesaria de los fusibles. Si una falla transitoria no se elimina rápidamente su naturaleza puede cambiar y convertirse en una falla permanente.

Fallas permanentes

Las fallas permanentes son las que persisten en el sistema a pesar de la acción del equipo de protección existente. Ejemplos de este tipo de falla son las averías causadas por conductores rotos debido a la caída de árboles, conductores quemados por arcos de potencia, objetos extraños al sistema cruzando los conductores, líneas caídas debido a postes rotos e instrumentos averiados. El número de usuarios afectados por una falla permanente se minimiza seleccionando y localizando adecuadamente los instrumentos de protección en la troncal del alimentador, al principio de cada ramal y en los puntos críticos de los ramales. Esta práctica ayuda a localizar la falla, ya que reduce el área envuelta la avería.

Protección convencional del sistema de distribución

En la mayoría de los casos la corriente de falla es mucho mayor que la corriente que fluye normalmente en el sistema que supe la demanda. Debido a que los componentes del sistema, tales como transformadores, generadores, y otros, no se diseñan para soportar las corrientes de falla por mucho tiempo, el equipo puede sufrir daños.

Normalmente la protección contra fallas en las líneas de distribución la llevan a cabo los dispositivos que detectan sobrecorriente, tales como la combinación de un relé de sobrecorriente con un disyuntor o interruptor automático, un disyuntor de recierre o un fusible. Estos dispositivos deben tener capacidad para soportar las corrientes de carga normales o de emergencia y las sobrecorrientes transitorias causadas por "inrush or load pickup surges". Estos requisitos de operación sugieren los límites de corriente dentro de los cuales debe operar el dispositivo. Estos límites de corriente deben seleccionarse de manera que se eliminen hasta las fallas más pequeñas y se minimicen las interrupciones de servicio innecesarias causadas por operaciones interruptivas normales. De esta forma, cada dispositivo tiene una corriente mínima de disparo ("pickup current"). Una falla que presente una corriente menor que el valor mínimo de disparo de los dispositivos de sobrecorriente aparece como una carga normal y, posiblemente, el dispositivo no la interrumpa.

A manera de ejemplo, considere un sistema monofásico de 7200 voltios supliendo una carga residencial de 72 ohmios a través de una línea de 2 ohmios según muestra la figura 1.

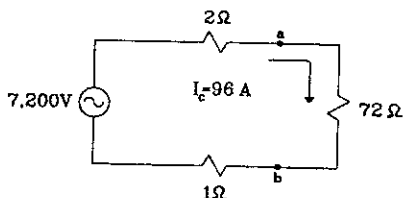


Figura 1. Sistema monofásico con carga de 72 ohmios

Si se presume que la impedancia del retorno o neutro es de 1 ohmio, la corriente de carga es $7200/(72+2+1) = 96$ amperios. Sin embargo, si ocurriera una falla de línea a neutro entre los puntos a y b en el circuito de la figura 1, según muestra la figura 2, la corriente de falla sería $7200/(2+1) = 2400$ amperios.

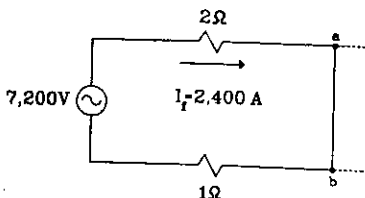


Figura 2. Falla de línea-a-tierra

En este caso la corriente de falla es 25 veces (2400/96) mayor que la corriente nominal del sistema. Por lo tanto, cualquier sistema de protección ajustado de tal forma que se active para un valor de corriente mayor de 100 amperios puede discriminar satisfactoriamente entre la corriente nominal del sistema, menor de 100 amperios, y la corriente de falla, mucho mayor de 100 amperios. La selectividad de dicho sistema para este tipo de falla es favorable ya que la corriente de falla es mucho mayor que la corriente nominal, condición que permite discriminar con un alto grado de seguridad entre un sistema en estado normal y un sistema con una falla presente. De esta manera es que funcionan la mayoría de los sistemas de protección contra fallas de corto circuito.

Utilización del equipo de protección

Es práctica común el instalar un disyuntor de recierre o un interruptor automático al comienzo del alimentador, instalar fusibles al comienzo de cada ramal como corte de línea e instalar fusibles para cada transformador de distribución. Estos equipos son capaces de distinguir entre las fallas transitorias y las fallas permanentes. Los dispositivos de recierre automático, tales como los disyuntores de recierre y los interruptores, eliminan las fallas transitorias, mientras que los dispositivos de protección (fusibles y disyuntores de recierre de línea) instalados a lo largo del alimentador operan en fallas permanentes solamente. La figura 3 presenta un esquema de protección para un alimentador de distribución típico.

Coordinación del sistema de protección

Para desarrollar un sistema que provea protección para fallas transitorias y que minimice el área sin servicio en una falla permanente, hay que seleccionar los dispositivos de protección adecuados y hacer los ajustes necesarios para cada dispositivo. Este proceso se denomina coordinación del sistema de protección. Los dispositivos de protección coordinados ayudan a eliminar las interrupciones en el servicio debido a fallas temporeras, a minimizar el número de usuarios afectados y a localizar la falla, disminuyendo así el tiempo sin servicio.

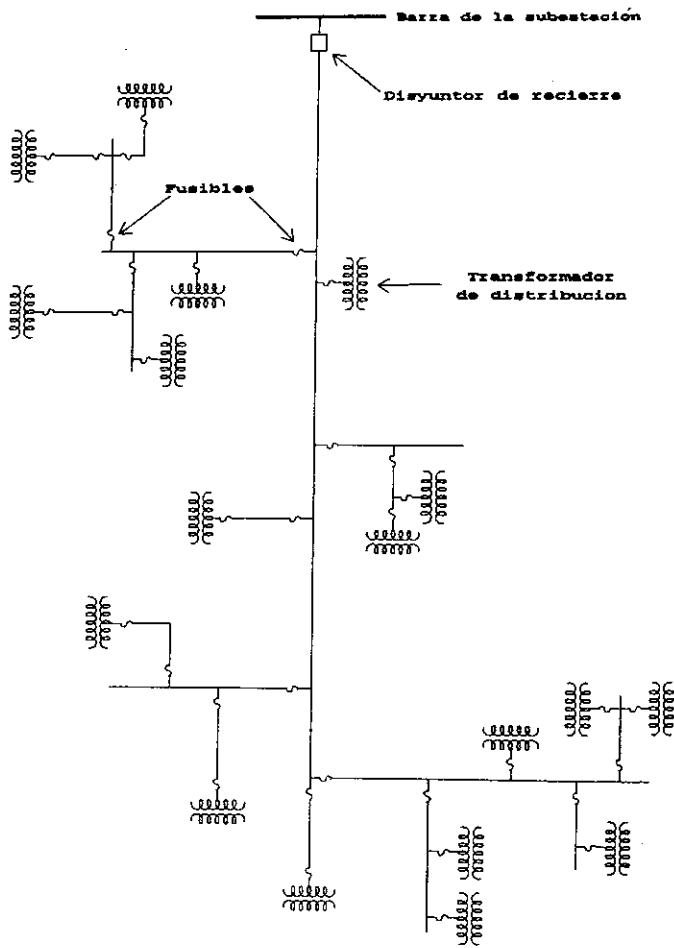


Figura 3. Esquema de protección para un alimentador de distribución típico

Independientemente de la filosofía o procedimiento que se siga para proteger un sistema eléctrico, para que la coordinación sea efectiva se necesita la siguiente información:

1. El diagrama monolineal del sistema ilustrando la longitud de las líneas, las cargas importantes y la configuración del sistema.
2. Los datos de la fuente equivalente de energía: las corrientes de falla máximas disponibles y las impedancias de secuencia cero y positiva.

3. Los datos del transformador: la impedancia, su capacidad, la razón de vueltas, la constante de tiempo X/R y las características de deterioro.
4. Los datos del sistema: las corrientes de falla máximas y mínimas, X/R , las corrientes de carga máximas, el equipo de protección existente y las características de "inrush".

En adición a esta información, para optimizar la coordinación de un sistema de distribución se deben considerar otros factores tales como:

1. La capacidad (KVA) que debe servir el sistema, la flexibilidad del sistema para suplir cargas futuras, la calidad del servicio y otros.
2. Las consideraciones económicas: el costo inicial del sistema de protección, los costos de operación y mantenimiento y los costos a largo plazo.
3. Las condiciones locales del sistema de distribución, esto es; si es un sistema aéreo o soterrado, si es un área urbana, sub-urbana o rural y otros.

Uso del seccionador

Se ha encontrado que para corrientes de falla con magnitudes cercanas a la corriente de corto circuito máxima disponible, los fusibles de corte de línea no coordinan con el disyuntor de recierre en la subestación, ni con los fusibles que protegen los transformadores de distribución (Haubein, D., 1990). Aunque es raro que ocurra una situación como ésta, la coordinación del sistema se puede mejorar grandemente al reemplazar los fusibles de corte de línea por seccionadores. El seccionador es un dispositivo de protección que opera solamente en combinación con un dispositivo de protección de resguardo, esto es, un disyuntor de recierre. El hecho de que el seccionador no tiene características tiempo-corriente, hace que la coordinación sea más simple y permite el flujo de la corriente de corto circuito máxima del sistema. Como beneficio adicional, el fusible de protección del transformador de distribución se convierte en una unidad independiente, ya que no tiene que coordinar con otro fusible.

Tomando en consideración las ventajas de usar seccionadores, se puede decir que la coordinación óptima de un sistema de distribución se alcanza usando disyuntores de recierre en el origen de los alimentadores,

seccionadores en los ramales y fusibles para proteger los transformadores. En una avería al final de un alimentador muy largo la corriente de falla es menor que la corriente de disparo del disyuntor de recierre. En este caso es necesario usar un segundo disyuntor de recierre con una corriente de disparo menor para proveer la protección contra fallas transitorias al final del alimentador. La figura 4 presenta este tipo de esquema.

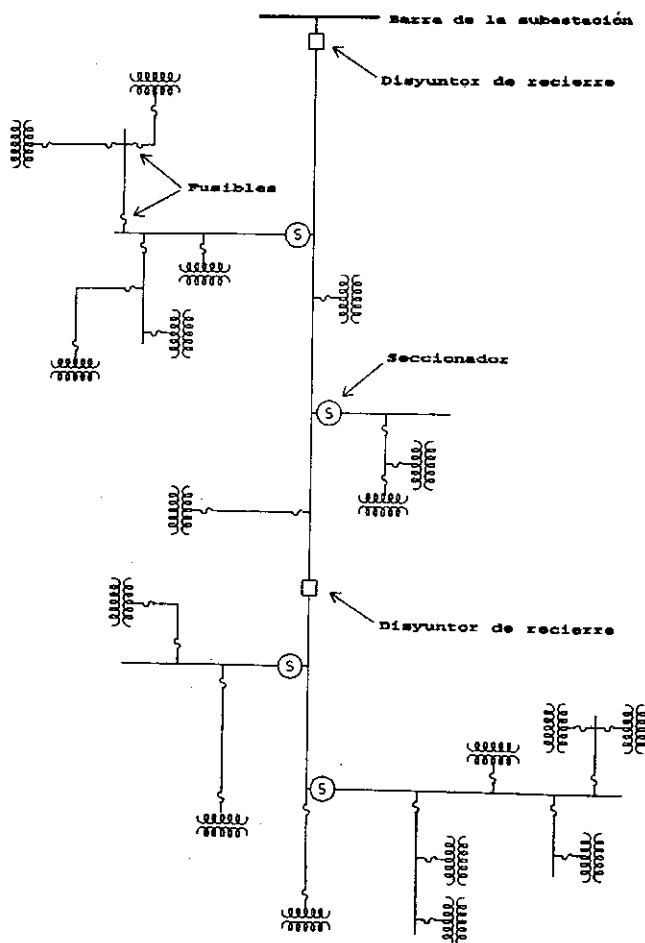


Figura 4. Esquema de protección de un sistema de distribución usando seccionadores

Una buena coordinación debe proveer protección adecuada para el equipo del sistema de distribución y la calidad de servicio deseada para una carga dada a un costo razonable. Esto hace necesario que se estudien las ventajas y desventajas de usar seccionadores y que se compare su uso, desde el punto de vista económico, con el uso de fusibles.

Cuando se usan seccionadores en vez de fusibles se obtienen las siguientes ventajas:

1. La coordinación del sistema de protección resulta más sencilla ya que no hay que tomar en cuenta las características tiempo-corriente propias de los fusibles.
2. Se logra una mejor coordinación del sistema de protección. Frecuentemente, para corrientes iguales o cercanas a la corriente de corto circuito máxima disponible en el sistema, los fusibles no coordinan con el restante equipo de protección. Los seccionadores son capaces de aislar las fallas de estas magnitudes, ya que al operar en combinación con disyuntores de recierre, los seccionadores aíslan las áreas afectadas mientras el sistema está sin servicio.
3. Los seccionadores no presentan las dificultades de coordinación experimentadas en los cortes de línea con los fusibles debido al reemplazo impropio de los fusibles.

Por otro lado, las desventajas de usar seccionadores en vez de fusibles en los cortes de línea son las siguientes:

1. Los seccionadores tienen un costo inicial mayor que los fusibles.
2. Inicialmente los seccionadores demandan más mantenimiento que los fusibles.

La decisión de usar seccionadores o fusibles en los cortes de línea depende de cuán aceptable es la coordinación de un sistema versus el costo de proveer esta coordinación. Es un hecho que el uso de seccionadores provee una coordinación mucho mejor que el uso de fusibles. Sin embargo, el uso de fusibles en los cortes de línea no es esencialmente deficiente y se requiere hacer un análisis económico comparando ambas alternativas. Este análisis se presenta en el Apéndice 1.

Cuando el factor económico es el que limita, se puede diseñar un sistema de protección combinando el uso de seccionadores y fusibles en los cortes de línea. La decisión de usar un seccionador o un fusible depende de las características del sistema de distribución que se va a proteger.

Fallas de alta impedancia

En ciertas ocasiones una avería en un sistema de distribución puede traer como consecuencia una corriente de falla bien pequeña que el sistema de protección de sobrecorriente existente no puede eliminar. Esta condición puede resultar en daños a la propiedad por fuegos o lesiones a los animales o seres humanos debido al contacto con conductores energizados. Este tipo de situación se denomina falla de alta impedancia.

Una falla de alta impedancia es una avería cuya corriente de falla no resulta suficiente para que los dispositivos de sobrecorriente que comúnmente usan las empresas de servicio eléctrico la detecte y la elimine del sistema. En este tipo de falla no se establece claramente un retorno sólido para la corriente, lo cual resulta en arqueo en el punto de la falla. La resistencia del arco y la resistencia a tierra limitan la corriente de falla. En algunos casos la acción del arqueo puede resultar en que se establezca un paso sólido en la falla y que el sistema de protección de sobrecorriente entonces la elimine. Sin embargo, en la mayoría de los casos la resistencia de la falla permanece alta y la falla persiste indefinidamente. Ejemplos comunes de fallas de alta impedancia son conductores rotos caídos en la tierra y conductores que hacen contacto con objetos que están conectados a tierra, como un árbol o una cruceta de poste ("pole crossarm").

Por ejemplo, considere el caso de un conductor caído y en contacto con la tierra. Varias pruebas han demostrado que un conductor caído puede presentar una impedancia de aproximadamente 75 ohmios en el punto de la falla (IEEE Power Engineering Society, 1989). Esta es la impedancia al flujo de corriente a través de la tierra. Este valor de impedancia puede ser menor pero con frecuencia es mayor (Jeerings and Linders, 1989). Un circuito equivalente para esta falla es el de la figura 5. La corriente de falla para este caso es de $7200/(2+1+75) = 92$ A. Este valor está por debajo del valor nominal de la corriente de carga (96 A) y por lo tanto esta falla no la puede detectar el sistema de protección convencional.

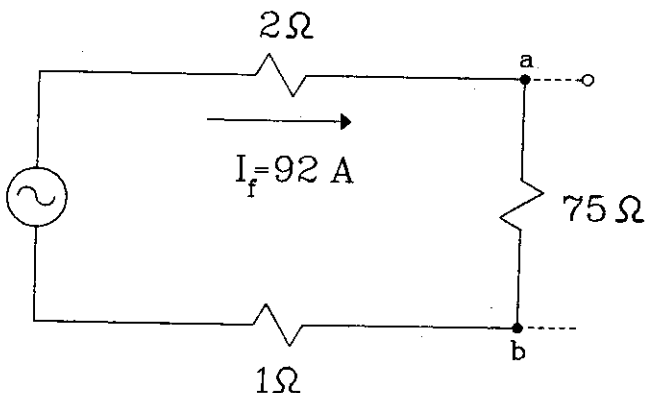


Figura 5. Circuito equivalente de un conductor en contacto con tierra

Las fallas de alta impedancia constituyen un problema muy serio y común. La amplia experiencia de operación que han tenido las empresas de servicio de electricidad a lo largo de los años apoya este hecho. Varias de estas empresas también han realizado pruebas simulando este tipo de falla bajo diferentes condiciones, encontrando que la mayoría de las veces el equipo de protección existente no las eliminó (Aucoin and Russell, 1982). En muchas partes de los Estados Unidos se han informado casos en que un conductor vivo ha estado en el suelo de 3 a 5 días sin que se detecte la avería (IEEE Power Engineering Society, 1989).

Las fallas de alta impedancia son mayormente monofásicas ya que en una falla trifásica, al haber tres fuentes monofásicas, la corriente de falla es mayor y los sistemas de protección pueden detectarla. Un proyecto reciente del Electric Power Research Institute (EPRI) demuestra que el 70% de las fallas en los sistemas de distribución de los Estados Unidos son monofásicas y que el 19% de esas fallas monofásicas envuelven conductores caídos a tierra (Westrom, comunicación personal). La figura 6 muestra esta distribución.

Características de la corriente de carga

La corriente de carga es la corriente que normalmente fluye en el sistema para suplir la demanda. La magnitud de esta corriente cambia de acuerdo con las variaciones en la carga. Esta corriente consiste mayormente de su componente fundamental de 60 ciclos por segundo (60 Hz) pero también puede tener componentes armónicos de tercer orden, quinto orden, séptimo orden y otros que resultan del equipo de estado sólido y elementos

no-lineales como los transformadores sin carga. Las magnitudes de estas corrientes armónicas también cambian según varía la carga, pero estos cambios son mucho menor que los cambios en la magnitud de la corriente fundamental (60 Hz).

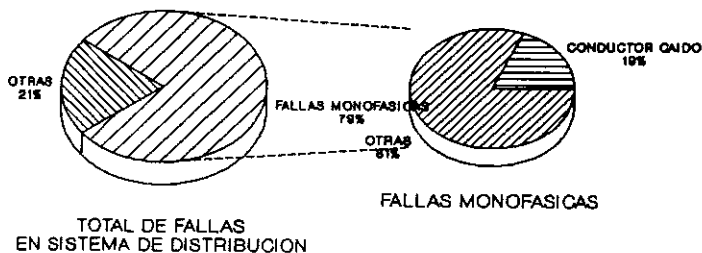


Figura 6. Distribución de las fallas monofásicas en los sistemas de distribución en los Estados Unidos

Características de la corriente en una falla de alta impedancia

En la mayoría de los casos, para sistemas con voltajes menores de 15 KV la corriente en una falla de alta impedancia es menor de 100 amperios (IEEE Power Engineering Society, 1989; Jeerings and Linders, 1989). Esta corriente se compone de su corriente fundamental (60 Hz) y una gama de corrientes armónicas de todo el espectro de frecuencias. Entre estas corrientes armónicas se encuentran las que tienen frecuencias de 2×60 Hz, 4×60 Hz, 6×60 Hz, etc. La presencia de estas corrientes y de componentes con frecuencias altas, tales como 20 KHz, se debe primordialmente a dos razones.

1. Cuando un conductor energizado se encuentra cerca de la tierra, el aire entre la superficie del conductor y la tierra se ioniza y produce un arco intermitente que permite el flujo discontinuo de corriente a tierra. Este arco posee unas características no-lineales que resultan en la producción de corrientes de alta frecuencia o ruido eléctrico y corrientes armónicas con frecuencias 2×60 Hz, 4×60 Hz, 6×60 Hz, etc.
2. La impedancia de la tierra es también un elemento no-lineal que se afecta por varios factores, entre los cuales se encuentra la duración de la falla (Jeerings and Linders, 1989).

En general, el valor inicial de la corriente en una falla de alta impedancia a tierra es aproximadamente el 60% de su valor máximo que puede alcanzar. Esta corriente llega a su valor máximo gradualmente en tres o cuatro ciclos. Este comportamiento se debe a que inicialmente el área de contacto entre el conductor y la tierra es reducido y aumenta a medida que el conductor penetra en la tierra debido a su peso y es mayor el área de contacto con la tierra. El valor máximo de la corriente de falla puede disminuir debido que el calor generado por la falla elimina la humedad en el área de contacto y aumenta la impedancia de la tierra (Jeerings and Linders, 1989). En la mayoría de los casos la corriente en una falla a tierra se encuentra en fase con el voltaje del sistema, ya que la impedancia de la falla a tierra es altamente resistiva.

Detección de fallas de alta impedancia

De acuerdo con un documento acerca de las fallas de alta impedancia publicado en octubre de 1989 por el Edison Electric Institute: "la mayoría de las fallas de alta impedancia no tienen ningún efecto negativo en la operación general del sistema de distribución y el único incentivo para mejorar la detección de éstas es la reducción del riesgo a problemas legales creados a causa de accidentes relacionados con las mismas. En términos monetarios, este riesgo es bajo y las mejoras en la detección de fallas de alta impedancia no se justifican económicamente" (Lee, 1989). Sin embargo, por muchos años varios sectores de la industria eléctrica han gastado mucho dinero y tiempo en el estudio de la naturaleza de las fallas de alta impedancia y en la forma de cómo detectarlas. Aparentemente la imagen pública de muchas de las compañías de energía eléctrica se ha visto seriamente afectada por accidentes relacionados a conductores vivos en el suelo y las compañías están conscientes de que evitar la pérdida de vidas humanas es de primordial importancia. Además, el aumento en el número de demandas y en la cantidad de dinero reclamado, junto con la sensibilización del público y las autoridades en cuanto a los problemas ambientales y de seguridad han hecho que el costo del riesgo a problemas legales sea lo suficientemente alto como para justificar las mejoras en la detección de fallas de alta impedancia.

Para 1989 no existía ningún sistema capaz de detectar de manera satisfactoria las fallas de alta impedancia. Sin embargo, los estudios realizados hasta entonces apuntaban hacia tres posibles soluciones basadas en lo siguiente:

1. Detección del contenido armónico en la corriente y el voltaje.

2. Detección del ruido creado por el arco.
3. Detección de la pérdida de voltaje.

Para 1991 ya había en el mercado varios productos para la detección de fallas de alta impedancia. Estos productos son tan recientes que aún no es posible comentar sobre su efectividad. Uno de estos productos se basa en la detección de la pérdida de voltaje, un segundo producto usa la detección del contenido armónico en la corriente y el voltaje y el tercer producto es un equipo mecánico que convierte cualquier falla en una falla convencional que los relés de sobrecorriente pueden detectar.

Sistema de detección de conductor abierto

Como se mencionó anteriormente, el 19% de todas las fallas monofásicas se relacionan con conductores abiertos. La compañía Kearny ha desarrollado un sistema de protección que detecta condiciones de un conductor abierto mediante el muestreo del voltaje del sistema (Westrom, comunicación personal). En un alimentador radial, si el conductor se rompe en un punto, la parte del alimentador que queda separada de la subestación pierde su voltaje. El relé detecta la pérdida de voltaje, su magnitud y su duración y determina si existe un caso de conductor abierto.

El sistema de la compañía Kearny se compone de un transmisor, un receptor y varios transformadores de voltaje y corriente. El receptor se encuentra cerca de elementos disyuntivos al principio de su zona de protección y el transmisor al final de su zona de protección. Si el conductor se rompe entre el transmisor y el receptor, el transmisor detecta la pérdida o reducción de voltaje y envía una señal codificada al receptor a través del conductor neutral del alimentador. Debido a que el conductor neutral se conecta a tierra en cada poste, la señal del transmisor puede atenuarse, por lo cual se establecen límites en la distancia permitida entre el receptor y el transmisor. Este sistema permite dividir el alimentador en zonas de protección si hay suficiente equipo de recierre según se demuestra en la figura 7. Se puede reducir el número de receptores si existe comunicación entre la subestación principal y el equipo de recierre. Por otro lado, en la figura 8 se presenta otra aplicación en la cual el transmisor detecta la pérdida de voltaje y le señala al receptor la presencia de un conductor abierto. El receptor le envía una señal a un machete motorizado que cierra creando una conexión a neutro, la cual hace que el fusible de línea se funda, sacando el alimentador averiado fuera de servicio. La tabla 1 presenta algunos aspectos positivos y negativos de este sistema.

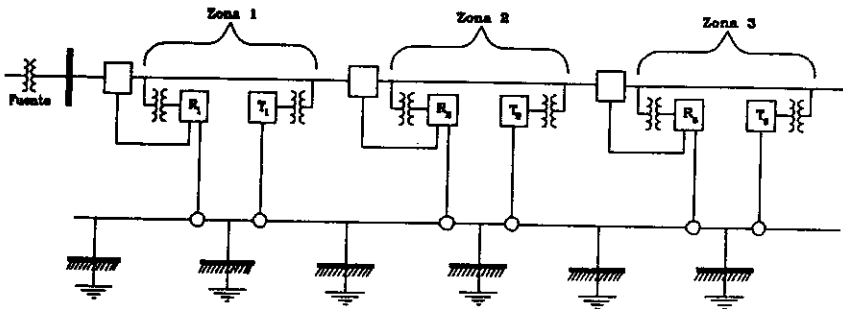


Figura 7. Alimentador dividido en zonas de protección usando uno de los sistemas de la compañía Kearny

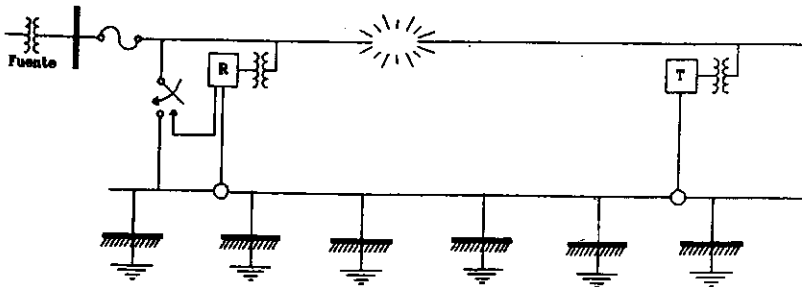


Figura 8. Variación de la aplicación en la figura 7 usando machete motorizado para tirar un conductor abierto a tierra

Tabla 1: Sistema de detección de conductor abierto.

VENTAJAS	DESVENTAJAS
Sencillo	No detecta la mayoría de las fallas donde el conductor no se rompe o abre.
Se puede coordinar la protección de un alimentador en zonas para mayor continuidad en el servicio	Se requiere una impedancia a tierra de 10 a 20 ohmios en el punto de instalación del transmisor.
Para aplicaciones trifásicas y monofásicas	Limitado a alimentadores con conductor neutral.
Lo ha puesto a prueba el manufacturero y Georgia Power Company	Costoso (\$1,500.00 por cada unidad monofásica).
Se puede utilizar en conjunto con sistemas de recierre	Puede tener problemas de comunicación si la distancia entre el transmisor y el receptor excede las 5 millas.
No requiere investigación de las condiciones normales del alimentador	Se requieren muchas unidades en alimentadores con muchos fusibles, sistemas de recierre y laterales. Solo para alimentadores radiales. No detecta conductores a baja altura.

Sistema de protección "High Impedance Fault Alarm System" (HIFAS)

La compañía Nordon Technologies Inc. ha desarrollado un sistema de detección de fallas de alta impedancia basado en el muestreo y análisis del contenido armónico en la corriente y el voltaje de los alimentadores (Jeerings and Linders, 1989; Jeerings and Linders, 1990; Jeerings, 1990; Jeerings and Linders, 1991). En condiciones normales los componentes armónicos y el componente fundamental de la corriente de carga tienen un ángulo de fase con respecto al voltaje del sistema dictado por la inductancia de la carga y la inductancia de los transformadores de distribución. La magnitud de esta corriente depende de las variaciones en la demanda. El ángulo de fase entre

la corriente y el voltaje permanece casi constante según varía la demanda.

Durante una falla de alta impedancia a tierra, la corriente de falla se encuentra en fase con el voltaje de la línea debido a que la impedancia de la falla es altamente resistiva. Esta corriente de falla es función del voltaje y no de la demanda. Para una impedancia de falla altamente resistiva, el tercer armónico de la corriente está 180 grados fuera de fase con el voltaje fundamental (60 Hz) del sistema. Si se mide el cambio en el ángulo de fase del tercer armónico de la corriente con respecto al ángulo de fase del voltaje fundamental de la línea obtenemos una buena indicación de la presencia de una falla de alta impedancia. Según los ingenieros de la compañía Nordon, ningún tipo de carga produce una corriente de tercer armónico a 180 grados fuera de fase con el voltaje fundamental de la línea. El sistema también usa la magnitud del tercer armónico de corriente para discriminar entre las fallas de alta impedancia y las operaciones de disyuntores, fusibles y otros. A primera vista, estas operaciones de aparatos de protección se ven como fallas de alta impedancia, pero su tercer armónico es de menor magnitud que en una falla de alta impedancia.

Este sistema de protección "HIFAS" se adapta a las condiciones normales de la corriente de carga para poder detectar cambios anormales en la corriente. La figura 9 muestra un diagrama de fasores del tercer armónico de la corriente cuando ocurre una falla de alta impedancia. La corriente del tercer armónico que normalmente fluye hacia la carga la representa I_{3c} , su valor luego de una falla lo indica I_{3n} y el cambio en la corriente que causa la falla es I_{3f} . El sistema opera basándose en la cantidad I_{3f} . Los fabricantes de este equipo garantizan la detección de una falla de hasta un mínimo de 5 amperios para un sistema de 7 KV. En el caso donde hay muchos alimentadores, el sistema puede identificar el alimentador averiado ya que su impedancia aparente de secuencia cero y su impedancia de secuencia positiva son menores que las de los otros alimentadores. Otra ventaja del uso del tercer armónico como señal para la toma de decisiones es que éste no se transmite a través del sistema debido a la presencia de los embobinados en delta. Por lo tanto, se espera que no haya contaminación de señales provenientes de otras terceras armónicas del sistema y que el relé opere exclusivamente para las fallas en el alimentador que protege. La tabla 2 presenta algunos aspectos positivos y negativos de este sistema.

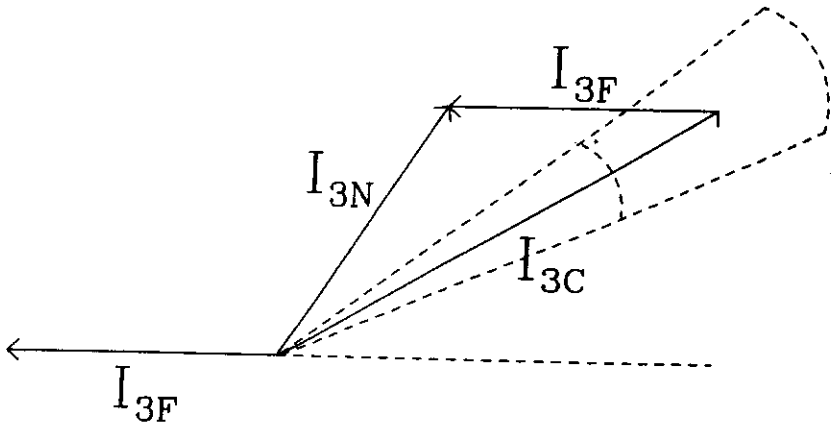


Figura 9. Diagrama de fasores del tercer armónico cuando ocurre una falla de alta impedancia.

Tabla 2: Sistema de detección de conductor abierto.

VENTAJAS	DESVENTAJAS
Detecta fallas de alta impedancia y de conductor abierto.	En caso de una falla el sistema saca todo el alimentador fuera de servicio.
Sensitividad de 5 A para alimentador de 7 millas a 7 KV.	Utiliza microprocesadores, lo cual lo hace frágil para el ambiente de las subestaciones.
Reconoce en cuál fase y en cuál alimentador ocurrió la falla.	Requiere que se estudien las características normales del alimentador antes de la instalación.
Se ajusta a las condiciones de la carga.	No detecta conductores a baja altura.
Provee bastante información y comunicación vía modem.	Es sumamente costoso (\$6,000.00 por unidad trifásica) y complicado.

Protectores mecánicos

Los protectores mecánicos son barras de aluminio para agarrar y sostener los conductores rotos o los conductores a baja altura (Reedy, 1989). Estos protectores se conectan al conductor neutral, el cual se encuentra normalmente bajo los conductores de fase según muestra la figura 10. Si un conductor de fase se rompe, entonces cae sobre los protectores y se establece una conexión sólida al punto neutro del sistema. Esto convierte la avería en una falla convencional que el sistema de protección existente puede detectar. El costo total de instalar estos protectores mecánicos, tres protectores entre cada poste, es de aproximadamente \$4,509.00 por cada milla (Reedy, 1989). Este sistema se ha instalado en varias compañías para propósitos de pruebas y se espera que su uso aumente significativamente el porcentaje de detección de fallas. La compañía Georgia Power ha instalado estos protectores en lugares donde se requiere un alto grado de protección como lo son las áreas cercanas a una escuela o a una carretera altamente transitada. La tabla 3 presenta algunos aspectos positivos y negativos de los protectores mecánicos.

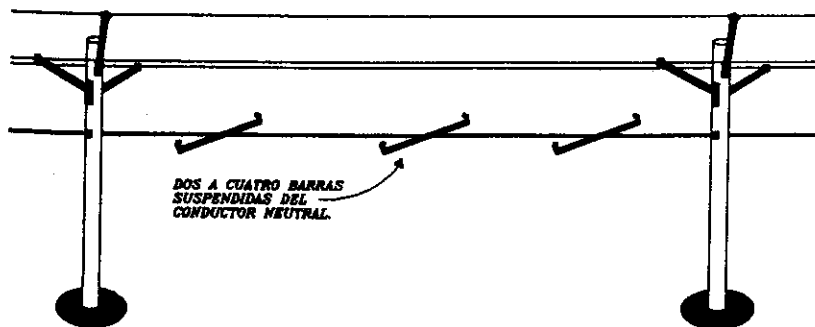


Figura 10. Protectores mecánicos conectados al conductor neutral

Tabla 3: Sistema de barras de aluminio.

VENTAJAS	DESVENTAJAS
Sencillo.	Requiere la presencia de un conductor neutral.
Bajo costo.	Requiere que haya un buen sistema de protección contra las fallas convencionales.
Detecta conductores rotos y conductores a baja altura.	Afecta negativamente la estética.
Mantenimiento mínimo.	No es efectivo cuando el poste entero cae a tierra.

Otros métodos para mejorar la detección y reducir accidentes

Informar al público

Muchas compañías han desarrollado programas para educar al público usando los medios de comunicación como la televisión, la radio y la prensa y mediante presentaciones a los estudiantes de escuela elemental y superior. Estos programas son muy eficientes y alertan al público sobre el peligro que representa un conductor caído a tierra y los pasos a seguir en caso que se encuentren en una situación de este tipo.

Conversión a sistemas soterrados

El soterrar los sistemas de distribución primarios reduce significativamente el riesgo de contacto de seres humanos con líneas energizadas además de ser favorable a la estética. Las ventajas de los sistemas soterrados se saben, pero su costo es muy alto para justificarlos a base de la reducción del riesgo a contacto eléctrico solamente. Sin embargo, es buena práctica soterrar siempre y cuando su costo se justifique.

Mantener la carga en los alimentadores balanceada

El mantener la carga de un alimentador balanceada aumenta la sensibilidad de los relés de sobrecorriente convencionales. Esto mejora la detección de fallas de alta impedancia.

Uso de sistemas de recierre automático

Los sistemas de recierre automático mejoran la sensibilidad y confiabilidad del sistema de protección en los circuitos de distribución. Estos pueden operar a base de la corriente a tierra calculada, mejorando así la detección de fallas de alta impedancia.

Programas de poda de árboles

Un buen programa para la poda de árboles puede mejorar la confiabilidad del sistema ya que reduce una de las posibles causas para averías. Una empresa reportó una reducción de 30% en sus averías causadas por árboles luego de adoptar un programa para podarlos (IEEE Power Engineering Society, 1989). Al podar los árboles se reduce el número de averías de dos formas:

1. Se reduce la probabilidad de contacto entre las ramas de un árbol y los conductores de un alimentador. El arco que ocasiona este contacto puede debilitar los conductores y hacer que caigan al suelo.
2. Se reduce la probabilidad de que las ramas de los árboles caigan sobre las líneas durante condiciones de tiempo adversas.

Recomendaciones

La confiabilidad del servicio de electricidad brindado por las empresas depende en gran medida de sus prácticas de protección. Por lo tanto, es de suma importancia que las empresas desarrollen prácticas adecuadas de protección del sistema de distribución y que optimicen continuamente dichas prácticas.

Las fallas convencionales presentan corrientes bien altas. Si estas corrientes prevalecen por mucho tiempo pueden dañar los componentes del sistema. El equipo de protección convencional tiene como propósito el proteger el sistema de distribución contra estas fallas convencionales. En la actualidad hay gran variedad de equipo de protección en el mercado. La

buena selección y utilización de este equipo es parte importante de las prácticas de protección que debe tener una empresa. Es recomendable el que las empresas de servicio eléctrico investiguen continuamente la tecnología disponible para detectar las fallas en los sistemas.

Para optimizar las prácticas de protección del sistema de distribución, la empresa debe obtener toda la información necesaria para realizar estudios de coordinación en los alimentadores y adquirir el equipo de protección necesario para implantar los resultados de los estudios de coordinación. Una vez se coordina el sistema de protección es necesario dar seguimiento y mantenimiento al mismo. Esto se logra realizando estudios de coordinación a corto plazo, según varía el sistema de distribución. En el caso de la Autoridad de Energía Eléctrica de Puerto Rico (AEE) deben ser las áreas técnicas las encargadas de realizar dichos estudios, ya que éstas son las que trabajan directamente con el sistema de distribución. Esto requiere que se provean las herramientas necesarias, como programas de computadora, para realizar los estudios y que se entrene al personal de estas áreas técnicas en el uso de los programas y el mantenimiento al sistema de protección. El llevar a cabo estas recomendaciones aumenta de manera considerable la confiabilidad del sistema de distribución ya que la confiabilidad depende de una buena protección convencional del sistema.

En el presente, la detección de fallas de alta impedancia continúa siendo un reto para las empresas de servicio de electricidad. Antes era un reto por que no existía la tecnología suficiente para detectar este tipo de falla; hoy existe la tecnología, pero su alto costo hace que sea muy difícil justificar la instalación de equipo de protección a gran escala. Este alto costo hay que compararlo con el aumento en el costo de los conflictos legales relacionados con los accidentes ocasionados por el contacto eléctrico. Sin embargo, se espera que el costo del equipo de detección de averías disminuya cuando el equipo de protección se produzca en masa y haya competencia en el mercado.

Mientras tanto, a las empresas de servicio eléctrico se les recomienda que adquieran pequeñas cantidades de estos equipos de detección para ponerlos a prueba en proyectos pilotos y adquirir experiencia en cuanto a cuál equipo es más beneficioso para cada empresa. Esto trae como consecuencia el que el público perciba un interés genuino de la empresa hacia el bienestar y la seguridad de sus abonados y se contribuye al desarrollo de los equipos mediante la recopilación de información de campo. También se recomienda que las empresas desarrollen o adquieran programas para educar al público con el propósito de alertarlos sobre los peligros potenciales del sistema eléctrico. Estas prácticas y el uso de métodos convencionales para la

protección del sistema mejorarán significativamente la detección de fallas de alta impedancia y reducirán el riesgo de accidentes relacionados al contacto eléctrico.

Conclusiones

Cuando se consideran los costos del equipo y su instalación, el seccionador resulta más económico que el fusible. En adición, al usar fusibles se interrumpe el servicio unas cuatro veces más que al usar seccionadores. Esto significa que la instalación de seccionadores reduce las pérdidas monetarias de una empresa ocasionadas por las interrupciones innecesarias del servicio eléctrico. Estos factores hacen recomendable el uso del seccionador, sin embargo, en los casos en que la cantidad de usuarios que se afectan es bien pequeña el uso de fusibles puede ser factible.

Referencias

Aucoin, M. B., and Russell, D. B., 1991, "Distribution High Impedance Fault Detection Utilizing High Frequency Current Components", *IEEE Transactions on Power Apparatus and Systems*, Vol. PAS-101, No. 6, June, pp. 1596-1606.

Brown, R. A., and Taj, H., 1988, "Electronic Sectionalizer", *Chance Tips*, Bulletin 42-8801-ES, May.

Cooper Power Systems, 1990, *Electrical Distribution-System Protection*, Cooper Power Systems, Third Edition, Canonsburg, PA.

Gönen, T., 1986, *Electric Power Distribution System Engineering*, McGraw Hill, New York.

Haubein, D., 1990, *Improvements For System Protection*, Edison Electric Institute, Raleigh, N.C.

IEEE Power Engineering Society Committee, 1989, *Downed Power Lines: Why They Can't Always Be Detected?*, IEEE Power Engineering Society Publication, February 22.

Jeerings, D. I., 1990, "Performance Testing of the Nordon High Impedance Ground Fault Detector on a Distribution Feeder", *IEEE/IAS 34th Rural Electric Power Conference*.

Jeerings, D. I., and Linders, J.R., 1991, "A Practical Protective Relay For Down-Conductor Faults", *IEEE Transactions on Power Delivery*, Vol. 6, No. 2, April.

Jeerings, D. I., and Linders, J. R., 1989, "Ground Resistance-Revisited", *IEEE Transactions on Power Delivery*, Vol. 4, No. 6, April.

Jeerings, D. I., and Linders, J. R., 1990, "Unique Aspects of Distribution System Harmonics", *IEEE Transactions on Power Delivery*, Vol. 5, No. 2, April.

Lee, R. E., 1989, *High Impedance Fault Detection*, Edison Electric Institute Publication, October.

Reedy, I., 1989, "High Impedance Faults Associated with Fallen or Low Hanging Conductors: A New Approach to Protection", *Submitted for presentation at the Spring 1989 T&D Conference*.

Westinghouse Electric Corporation, 1965, *Electric Utility Engineering Reference Book-Distribution Systems*, Westinghouse Electric Corporation, Vol. 3, East Pittsburgh, Pa.

Apéndice 1

Análisis de costos comparando el uso de seccionadores y el uso de fusibles en los cortes de línea

Presunciones

1. En promedio, un corte de línea con fusible ve unas cinco o seis operaciones durante su vida útil. Ya que la mayoría de las fallas que ocurren en el sistema son transitorias inicialmente, se puede decir que un 80% de las operaciones de los cortes de líneas son innecesarias (Brown and Taj, 1988).
2. Debido a sus características de operación el uso del seccionador elimina virtualmente las operaciones innecesarias del corte de línea. De esta forma se puede presumir que el 80% de las operaciones innecesarias del corte de línea con fusible, esto es, de cuatro a cinco operaciones pueden evitarse usando seccionadores.

Costo del equipo e instalación

1. Seccionador electrónico monofásico	\$416.00
2. "Actuator" de reemplazo para el seccionador	15.00
3. Corte de línea con fusible	50.00
4. Elemento fusible para reemplazo	1.00
5. Costo de reemplazo del elemento fusible o el "actuator" y de restablecer el servicio	\$100.00

Costo total de operación

1. Costo total de operación del corte de línea =	CTO
2. Costo inicial del equipo =	CIE
3. Costo de instalación por operación =	CIO
4. Número de operaciones durante la vida útil del corte de línea con fusible	NO

$$CTO = CIE + (NO)(CIO)$$

$$CTO (\text{fusible}) = 50 + (5)(100 + 1) = \$555.00$$

$$CTO (\text{seccionador}) = 416 + (1)(100 + 15) = \$531.00$$