

Control por "feedback" y "feedforward" aplicado a un proceso de múltiples entradas

Luis I. García Cabrera

Candidato a graduación en ingeniería eléctrica, UPPR

Sinopsis

En este artículo analizamos tres sistemas de control para un proceso químico de múltiples entradas. Se presenta el diseño de un sistema de control por paso de realimentación ("feedback"), un sistema de control por paso de "feedforward" y un sistema de control utilizando ambas técnicas para analizar las ventajas y desventajas de cada uno. Los sistemas de control se simulan con el programa VisSim y los resultados obtenidos se presentan gráficamente.

Abstract

Feedback and feedforward control applied to a multivariable process

In this paper we analyze three control systems for a multivariable chemical process. We also present the design of a feedback control system, a feedforward control system and a feedback plus feedforward control system to analyze the advantages and disadvantages of each one. The control systems are simulated with the computer program VisSim and the results obtained are presented graphically.

Introducción

Una de la principales ramas de la ingeniería es la de controles automáticos. El campo de controles automáticos tiene su mayor aplicación en problemas de ingeniería en que se tenga un proceso o un sistema que requiere mantener una o más variables de salida en un valor deseado, manipulando una o más variables de entrada. Para este propósito se siguen

García/"Feedback" y "Feedforward" proceso múltiples entradas

diferentes tipos de estrategias de control. En este artículo se presentan dos estrategias aplicadas al mismo proceso para analizar las ventajas y desventajas de cada una. Estas estrategias de control son la tradicional técnica por realimentación y la poco usada, pero en ocasiones necesaria, técnica de "feedforward".

Descripción del proceso

La figura 1 muestra el proceso a controlarse¹. El proceso consiste en tres tanques no interactivos en los cuales se mezclan diferentes caudales. Los caudales, representados como q_5 , q_2 y q_7 , son soluciones de agua y un soluto x . El caudal q_1 es agua. Cualquiera de los caudales indicados está sujeto a cambios al igual que la concentración del soluto x en cada caudal. Los tres tanques están llenos y el total de líquido que entra a cada uno de ellos desborda hacia el tanque adyacente. El caudal que sale del tercer tanque es el producto del proceso. En cada tanque hay agitadores que mantienen la concentración del soluto uniforme en todo el tanque. En este proceso se desea controlar la concentración (x_6) del soluto x en la solución que sale del tercer tanque. Esto se logra manipulando el caudal de agua q_1 que entra por el primer tanque. La tabla 1 presenta los valores en estado estable para todas las variables del proceso.

Tabla 1. Valores de las variables en estado estable

n	Caudal q_n (gpm)	Concentración de soluto x_n (%)
1	1900	0.00
2	1000	99.00
3	2400	16.67
4	3400	40.88
5	500	80.00
6	3900	47.18
7	500	90.00

¹Smith, C.A., and Corripio, A., 1985, *Principles and Practices of Automatic Process Controls*, John Wiley and Sons, Inc., New York

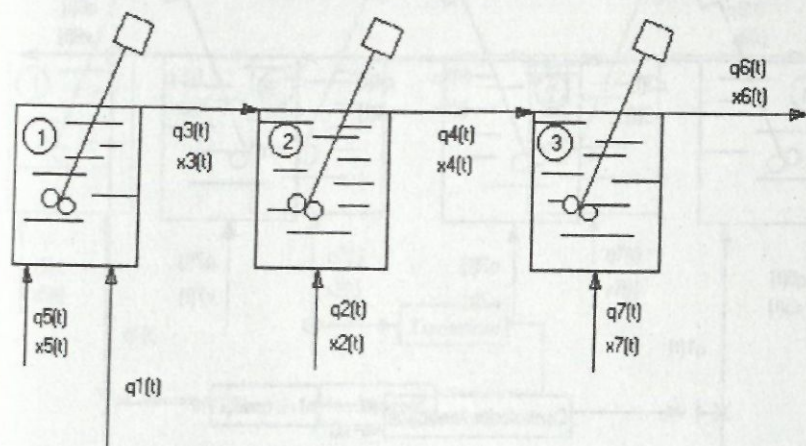


Figura 1. Proceso químico de mezcla de múltiples entradas

Diseño de los sistemas de control

En este proceso un sistema de control por paso de realimentación implica el medir la variable controlada (x_6) y tomar acción de corrección en la posición de la válvula para manipular el caudal de agua q_1 necesario para mantener la concentración del soluto x_6 en su valor deseado cuando ocurre algún disturbio en cualquiera de los caudales de entrada. La figura 2 muestra el sistema de control. El controlador en el paso de realimentación no sabe en cuál de los caudales de entrada se produce el disturbio. El controlador sólo toma acción de corrección para llevar la variable controlada a su valor deseado y al hacerlo compensa para todos los disturbios. Este sistema de control tiene la desventaja de que primero tiene que propagarse el disturbio por el proceso y ocurrir una desviación en la variable controlada para que el controlador pueda tomar acción de corrección.

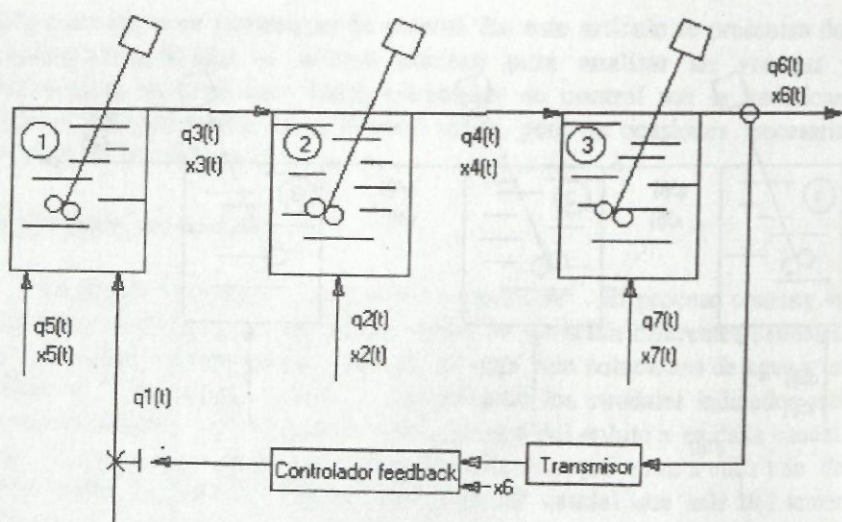


Figura 2. Sistema de control por paso de realimentación

Otra alternativa sería implementar un sistema de control "feedforward". Un sistema de control por paso de "feedforward" consiste en compensar para un determinado disturbio antes de que éste afecte la variable controlada. Por ejemplo, en nuestro proceso, si el caudal de entrada q_2 es el mayor de los disturbios, podemos implementar un sistema de control por paso de "feedforward" utilizando un controlador que supervise el caudal q_2 continuamente. La dificultad en el diseño consiste en que hay que obtener un modelo matemático del sistema que relacione la variable controlada (x_6) con la variable controlada (q_1) y los disturbios, en este caso el mayor de los disturbios (q_2). La figura 3 muestra este sistema de control aplicado a nuestro proceso. De ocurrir algún disturbio en el caudal de entrada q_2 , el controlador "feedforward" toma acción de corrección en la posición de la válvula y determina el caudal de agua q_1 necesario para que la variable controlada no se desvíe de su valor deseado.

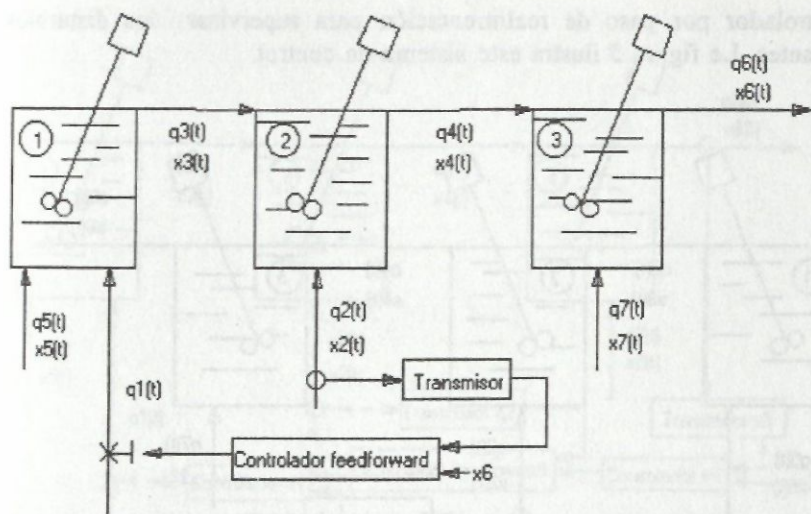


Figura 3. Sistema de control por paso de "feedforward"

Según la figura 3, los disturbios producidos en el caudal q_1 no se supervisan. Por esta razón conviene añadir un controlador con realimentación para supervisar el caudal de entrada q_1 . La figura 4 ilustra este sistema de control. Es importante controlar totalmente el caudal de entrada q_1 , ya que este caudal es la variable manipulada y cualquier discrepancia entre su valor esperado y su valor real puede resultar en errores de control.

La figura 4 muestra que los caudales q_1 y q_2 se supervisan continuamente. Aún así, de ocurrir disturbios en los caudales de entrada q_5 y q_7 , la variable controlada (x_6) se desvía de su valor deseado y permanece así ya que ninguno de los controladores se entera de los disturbios y, por lo tanto, no pueden actuar para corregirlos. Por esta razón, un sistema de control más eficiente debe tener un controlador por paso de "feedforward" para supervisar el mayor de los disturbios, en este caso q_2 , y un

García/"Feedback" y "feedforward" proceso múltiples entradas

controlador por paso de realimentación para supervisar los disturbios restantes. La figura 5 ilustra este sistema de control.

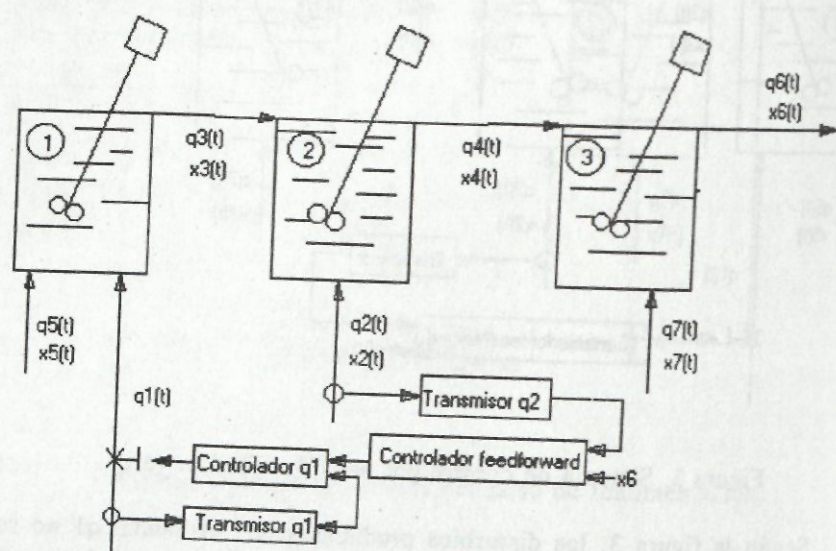


Figura 4. Sistema de control con controlador "feedforward" en cascada con el controlador de caudal $q1$

Modelo matemático del proceso

Para desarrollar el modelo matemático del proceso primero hay que determinar las ecuaciones diferenciales que lo describen. En este caso las ecuaciones diferenciales se obtienen estableciendo una ecuación de balance de masa para cada uno de los tanques.

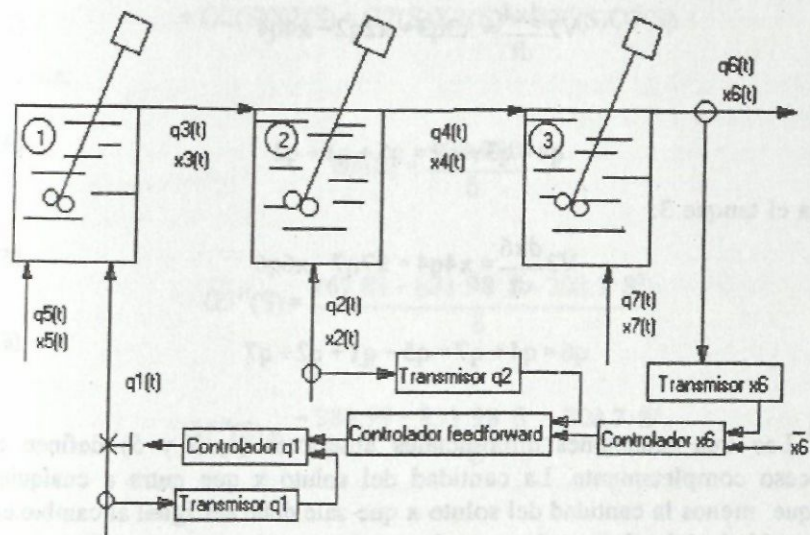


Figura 5. Sistema de control realimentación y "feedforward"

Haciendo referencia al diagrama de la figura 1 y estableciendo una relación de balance de la cantidad de soluto x en cada tanque y de la cantidad de líquido que entra y sale de cada uno de ellos obtenemos las siguientes ecuaciones (1-6)

Para el tanque 1:

$$V_1 \frac{dx_3}{dt} = x_5 q_5 - x_3 q_3 \quad (1)$$

$$q_3 = q_5 + q_1 \quad (2)$$

Para el tanque 2:

$$V_2 \frac{dx_4}{dt} = x_3 q_3 + x_2 q_2 - x_4 q_4 \quad (3)$$

$$q_4 = q_3 + q_2 = q_5 + q_1 + q_2 \quad (4)$$

Para el tanque 3:

$$V_3 \frac{dx_6}{dt} = x_4 q_4 + x_7 q_7 - x_6 q_6 \quad (5)$$

$$q_6 = q_4 + q_7 = q_5 + q_1 + q_2 + q_7 \quad (6)$$

Las tres ecuaciones diferenciales anteriores (1, 3 y 5) definen el proceso completamente. La cantidad del soluto x que entra a cualquier tanque menos la cantidad del soluto x que sale debe ser igual al cambio en la cantidad del soluto x almacenada en el tanque.

Se puede ver que el sistema es no lineal y de múltiples entradas. Como las técnicas de diseño que se usan sólo aplican a sistemas lineales, es necesario linearizar primero las ecuaciones diferenciales que describen el proceso. Estas técnicas de diseño requieren usar funciones de transferencia, las cuales por definición existen para sistemas lineales.

Función de transferencia del proceso

Utilizando las seis ecuaciones (1-6) del modelo matemático del proceso y linearizándolas alrededor de los valores en estado estable de todas las variables del proceso obtenemos la función de transferencia del proceso. El alcance de este artículo no incluye la derivación de la función de transferencia del proceso.

$$X6(S) = G5(S)X5(S) + G5''(S)Q5(S) + G1''(S)Q1(S) + G2''(S)Q2(S) + G2(S)X2(S) + G7(S)X7(S) + G7''(S)Q7(S) \quad (7)$$

donde:

$$G5(S) = \frac{408,000}{\delta} \quad (8)$$

$$G5''(S) = \frac{267.81 - 831.98 S - 308.7 S^2}{\delta} \quad (9)$$

$$G1''(S) = \frac{-384.99 - 831.98 S - 308.7 S^2}{\delta} \quad (10)$$

$$G2''(S) = \frac{422.85 + 1127.48 S - 308.7 S^2}{\delta} \quad (11)$$

$$G2(S) = \frac{816,000 + 2,380,000 S^2}{\delta} \quad (12)$$

$$G7(S) = \frac{500(816 + 4060 S + 4900 S^2)}{\delta} \quad (13)$$

$$G7''(S) = \frac{0.4282(816 + 4060 S + 4900 S^2)}{\delta} \quad (14)$$

$$\delta = (3900 + 7000 S) (34 + 70 S) (24 + 70 S) \quad (15)$$

García/"Feedback" y "feedforward" proceso múltiples entradas

$$\delta = 34,300,000S^3 + 47,530,000S^2 + 21,546,000S + 3,182,400 \quad (16)$$

La función de transferencia del proceso es de tipo cero. Como los controladores en realimentación con control proporcional resultaron con un buen grado de estabilidad, se le añadió control integral al controlador para lograr que el error en estado estable sea cero. Los parámetros del controlador en realimentación se escogieron para que la respuesta del sistema a una función escalonada tenga un rebase máximo de 10%. Usamos la técnica de localizar polos y ceros para hacer el diseño.

Para diseñar el controlador por paso de "feedforward" se hizo un análisis en estado estable del proceso, considerando todas las variables constantes exceptuando el disturbio principal (q_2) y la concentración y el caudal de salida (x_6 y q_6). De este análisis se obtiene el modelo matemático del controlador por paso de "feedforward":

$$q_1(t) = \frac{1}{x_6(t)} [850 + 0.99 q_2(t)] q_2(t) - 1000 \quad (17)$$

Este modelo matemático relaciona la variable controlada $x_6(t)$ con la variable manipulada $q_1(t)$ y el mayor de los disturbios $q_2(t)$.

Resultados

En el proceso se desea controlar la concentración de soluto x_6 que sale del tercer tanque, manipulando el caudal q_1 que entra por el primer tanque. Para analizar el desempeño de los distintos sistemas de control desarrollamos un modelo matemático de cada una de las partes que componen estos sistemas (controlador, transmisor y válvula) y simulamos los sistemas en VisSim. Se provocaron disturbios en los caudales de entrada para observar cuánto se desviaba la variable controlada x_6 de su valor deseado y cómo los controladores compensaban los sistemas para llevar el valor de la concentración de soluto x_6 nuevamente a su valor deseado.

Se simularon tres sistemas de control, un sistema de control por paso de realimentación, un sistema de control por paso de "feedforward" y un sistema de control por paso de realimentación y "feedforward". En la simulación se generó un disturbio en el caudal q_2 para cambiar su valor de 1000 gpm a 1500 gpm y otro disturbio en el caudal q_7 para aumentarlo de 500 gpm a 600 gpm. Al iniciar la simulación, la respuesta del sistema parte del estado estable, esto es, la variable controlada está en su valor deseado. Los disturbios en los caudales q_2 y q_7 se generaron en tiempos de simulación de 10 y 60 minutos. La figura 6 muestra las gráficas obtenidas como resultado de la simulación de los tres sistemas de control con el programa VisSim.

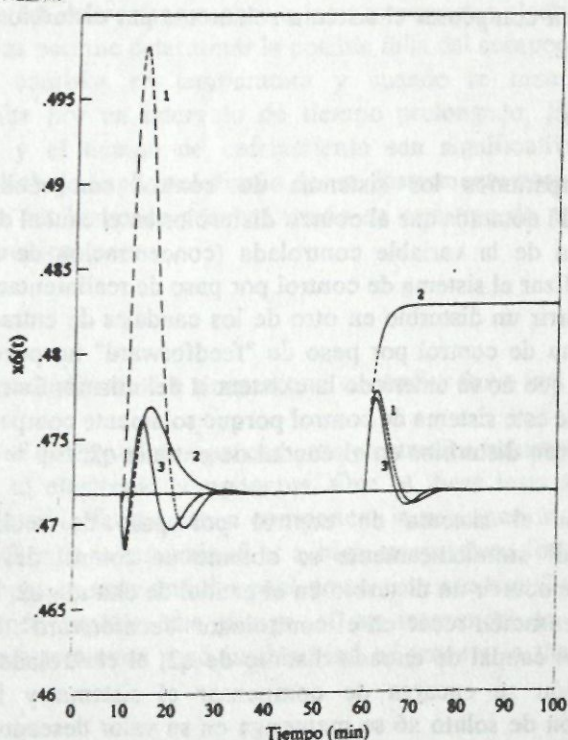


Figura 6. Comparación de la respuesta del sistema de control

García/"Feedback" y "feedforward" proceso múltiples entradas

En la figura las curvas identificadas por el número 1 representan el sistema con realimentación, las curvas identificadas con el número 2 representan el sistema con "feedforward" y las identificadas con el número 3 representan la combinación de "realimentación y "feedforward". Se puede apreciar que, cuando se genera un disturbio en el caudal q_2 , la desviación de la concentración de soluto x_6 es mayor cuando se usa el sistema de control con realimentación en comparación con el sistema de control "feedforward". También podemos observar que, al generar un disturbio en el caudal de entrada q_7 la concentración de soluto x_6 se desvía y se mantiene fuera de su valor deseado al utilizar el sistema de control "feedforward". Esto se debe a que el controlador por paso de "feedforward" se diseñó para compensar el sistema solamente por disturbios en el caudal de entrada q_2 .

Conclusiones

Si comparamos los sistemas de control con realimentación y "feedforward" notamos que al ocurrir disturbios en el caudal de entrada q_2 , la desviación de la variable controlada (concentración de soluto x_6) es mayor al utilizar el sistema de control por paso de realimentación. Por otro lado, de ocurrir un disturbio en otro de los caudales de entrada distinto de q_2 , el sistema de control por paso de "feedforward" no puede corregir el disturbio ya que no se entera de la existencia del mismo. Este hecho es una desventaja de este sistema de control porque solamente compensa el sistema cuando ocurren disturbios en el caudal de entrada q_2 .

Al usar el sistema de control por paso de realimentación y "feedforward" simultáneamente se obtiene un control del proceso más eficiente. De ocurrir un disturbio en el caudal de entrada q_2 , el mayor peso de la compensación recae en el controlador "feedforward". Si el disturbio ocurre en un caudal de entrada distinto de q_2 , el controlador por paso de realimentación se encarga de compensar el sistema y lograr que la concentración de soluto x_6 se mantenga en su valor deseado.