



Reducción de Costos de Piezas de Repuesto y Maximización del Taller Mecánico

Edward R. Perez

Prof. Dr. Héctor J. Cruzado

Master of Engineering Management Program

Engineering Management Project

Polytechnic University of Puerto Rico

Graduate School

Resumen

El encargado de la supervisión del área de Mantenimiento, Almacén de piezas de Repuesto y Taller Mecánico de una industria de instrumentos médicos tiene el presupuesto limitado para la operación del departamento. El objetivo principal es evitar exceder el presupuesto. Durante los pasados meses el supervisor y su equipo de trabajo realizaron varias estrategias que les permitieron reducir gastos y maximizar el uso del taller mecánico. Como estrategia utilizada por el equipo de trabajo, tomaron la iniciativa de buscar diferentes suplidores para cotizar las piezas del área de repuesto y los proyectos realizados en el taller mecánico serán costeados por el originador del proyecto. Además, fabricaron las piezas de alto consumo en el taller mecánico para reducir el costo y minimizar el impacto en el tiempo de espera.

INTRODUCCIÓN

Una industria de instrumentos médicos tiene un presupuesto limitado en el área de mantenimiento. El presupuesto es de \$52,000 mensuales y se distribuye para las dos áreas: la compra y reparación de piezas de repuestos adicionales y la compra de materiales para el taller mecánico. El área de repuesto de materiales tiene almacenada unas 6,488 piezas con un valor estimado de inventario de \$845,772.22 y un aumento promedio de cinco piezas mensuales con un valor aproximado de \$500, identificadas por los ingenieros y procesos de validación de equipos nuevos. Estas piezas de repuesto pertenecen a unas 53 líneas de producción y un total de 1,456 equipos o accesorios "equipment asset, fixture asset".

Según se puede observar en la Figura 1, las piezas de repuesto son almacenadas en almosas con gavetas identificadas por números y letras, además, se clasifican en dos secciones, las de alto consumo y las piezas de reparación. Actualmente, el inventario solo contiene las piezas de repuesto importantes para los equipos críticos de la planta y que afectan la calidad del producto. El presupuesto es muy limitado para la operación, por lo tanto, el supervisor con su colaborador en diferentes ocasiones tiene que tomar la decisión de determinar que piezas se deben comprar para el próximo mes y cuales se pueden comprar en el mes corriente. Además, tienen la situación que muchas de las piezas de repuesto están localizadas por los suplidores en diferentes partes del mundo, lo que puede provocar ocasionar un retraso en la entrega. Esta decisión puede causar que una línea de producción se detenga y no se pueda cumplir con el plan de producción, lo cual afecta la absorción financiera de la industria.



Figura 1 - Almacén Piezas de Repuesto

Objetivo

El objetivo de este proyecto es minimizar el impacto al tomar la decisión de realizar la compra de las piezas y poder reducir el costo de alto consumo, por consiguiente, adquirir mejor respuesta al necesitar una pieza de repuesto para cumplir con el presupuesto estipulado por la industria.

Análisis

El supervisor y los colaboradores obtuvieron toda la información referente al presupuesto, piezas, inventario, balance y utilización de las diferentes piezas de repuesto para trabajar en un plan para desarrollar ideas y lograr los objetivos establecidos.

Los colaboradores en conjunto con su supervisor definieron el presupuesto limitado del departamento para el área de mantenimiento (Almacén repuesto de piezas) y taller mecánico.

Luego de definir el problema recopilaron la data de todas las piezas y las clasificaron según el consumo. También, el equipo trabajó la herramienta "4 square lean- Pick Chart" demostrada en la Figura 2 donde obtuvieron diferentes escenarios:

- Las piezas de alto consumo fabricadas por talleres mecánicos externos
- El 40% de los proyectos realizados en el taller mecánico son absorbidos por el departamento entre ellos están los materiales, herramientas y consumibles.
- Las piezas de repuesto no se cotizaban con diferentes suplidores.
- Las piezas de repuesto no se ordenaban con el suplidor creador de la pieza.

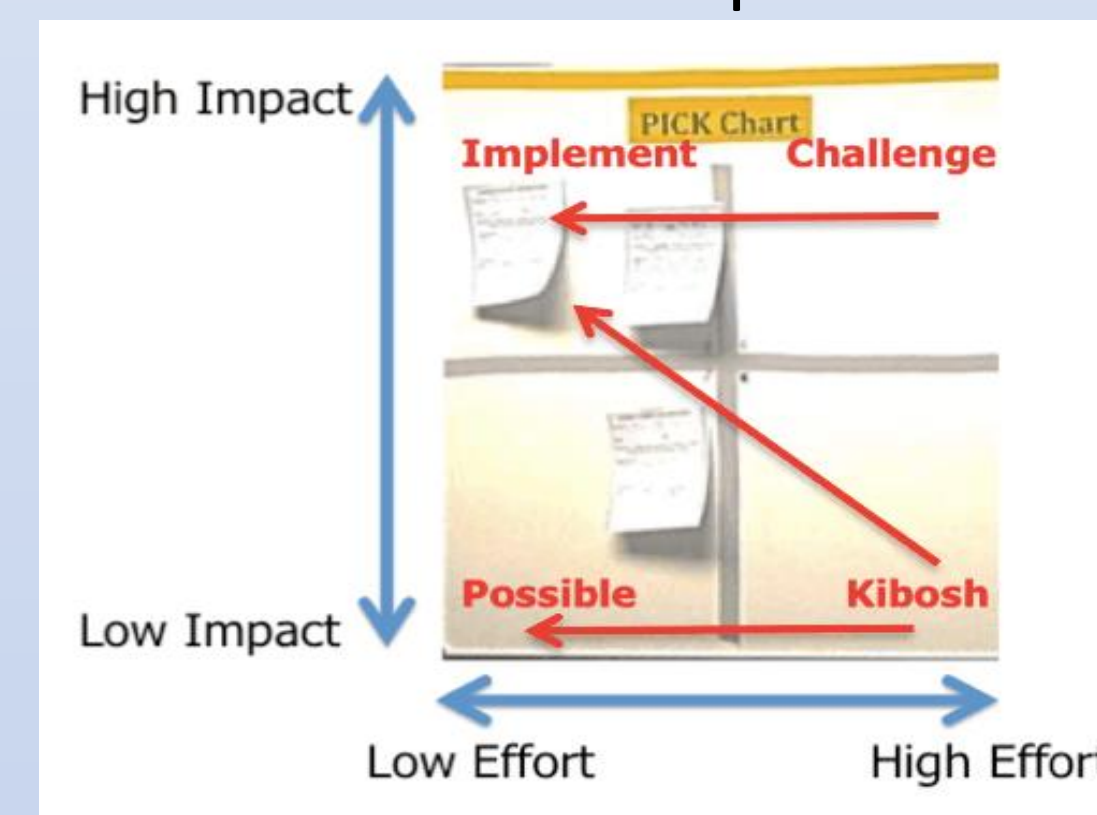


Figura 2 - "4 square lean-Pick Chart"

Resultado

El equipo con el "Pick Chart" trabajó el escenario de poco impacto y bajo esfuerzo, es decir, proyectos realizados en el taller mecánico. El 40% de los trabajos realizados por el taller mecánico para el desarrollo de proyectos son absorbidos por materiales, herramientas y consumibles. Este escenario lo trabajaron al realizar un comunicado donde todo proyecto que se realice debe contener una orden de trabajo. Luego de esto, el equipo del taller debe realizar una cotización la cual será enviada mediante correo electrónico incluyendo el colaborador del área de repuesto quien se encargará de colocar la orden de compra con el número de cuenta del departamento que realizó la petición del proyecto.

Luego de trabajar con el escenario trabajaron con el de poco esfuerzo y alto impacto; este es el escenario de piezas de repuesto que no se cotizaban con diferentes suplidores. El colaborador del área de repuesto comenzó a contactar diferentes suplidores para diferentes piezas seleccionadas como alto consumo. Estas piezas pueden variar entre sensores, fibras ópticas, pistones y guardas.

Este equipo continuó trabajando con el "pick chart" donde comenzaron a trabajar con los escenarios de alto impacto y mucho esfuerzo. Este escenario es el de piezas de alto consumo que eran fabricadas por talleres mecánicos externos. Además, las piezas de repuesto no se ordenaban con el suplidor dueño de la pieza. El equipo, en colaboración con el taller mecánico, seleccionó piezas que pueden ser trabajadas en el taller. Para realizar esta labor, solicitaron los dibujos de las piezas, realizaron análisis de materiales y la compra de materiales. El equipo del taller mecánico, mediante una orden de trabajo, fabricó las primeras piezas. Estas fueron verificadas por el departamento de calidad con resultados aceptables. Algunas de las piezas realizadas por el taller se presentan en las Figuras 3, 4, 5 y 6. Durante el tiempo de espera de los materiales ordenados, el colaborador trabajó para conseguir los contactos de los suplidores dueños de las piezas para realizar el proceso de cotizaciones y solicitud de documentos para ser añadidos al sistema de compras de la compañía. Ese proceso conllevará meses de implementación en lo que los departamentos de finanzas y calidad puedan verificar y aprobar la documentación.

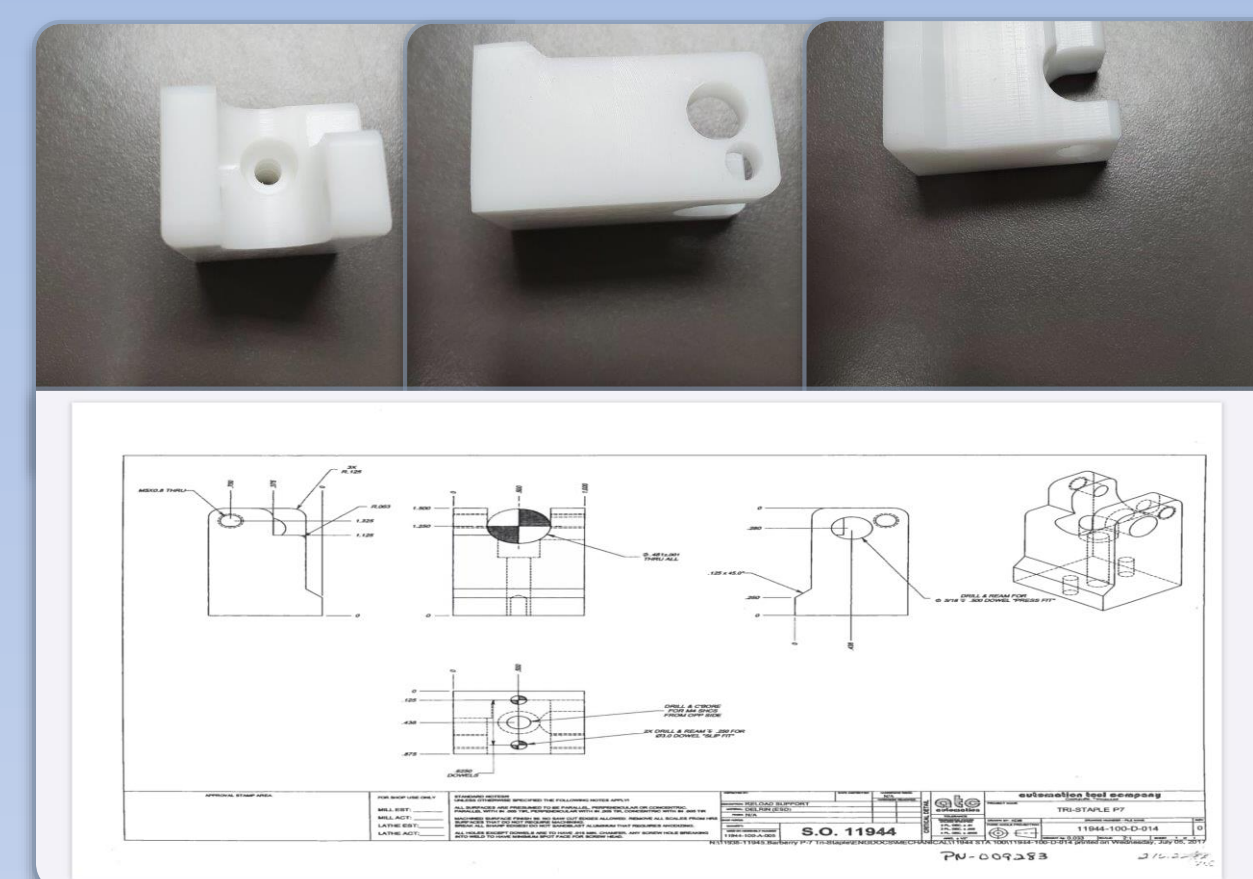


Figura 3 - Reload Support



Figura 4 - Plunger



Figura 5 - EOAT Robot Gripper

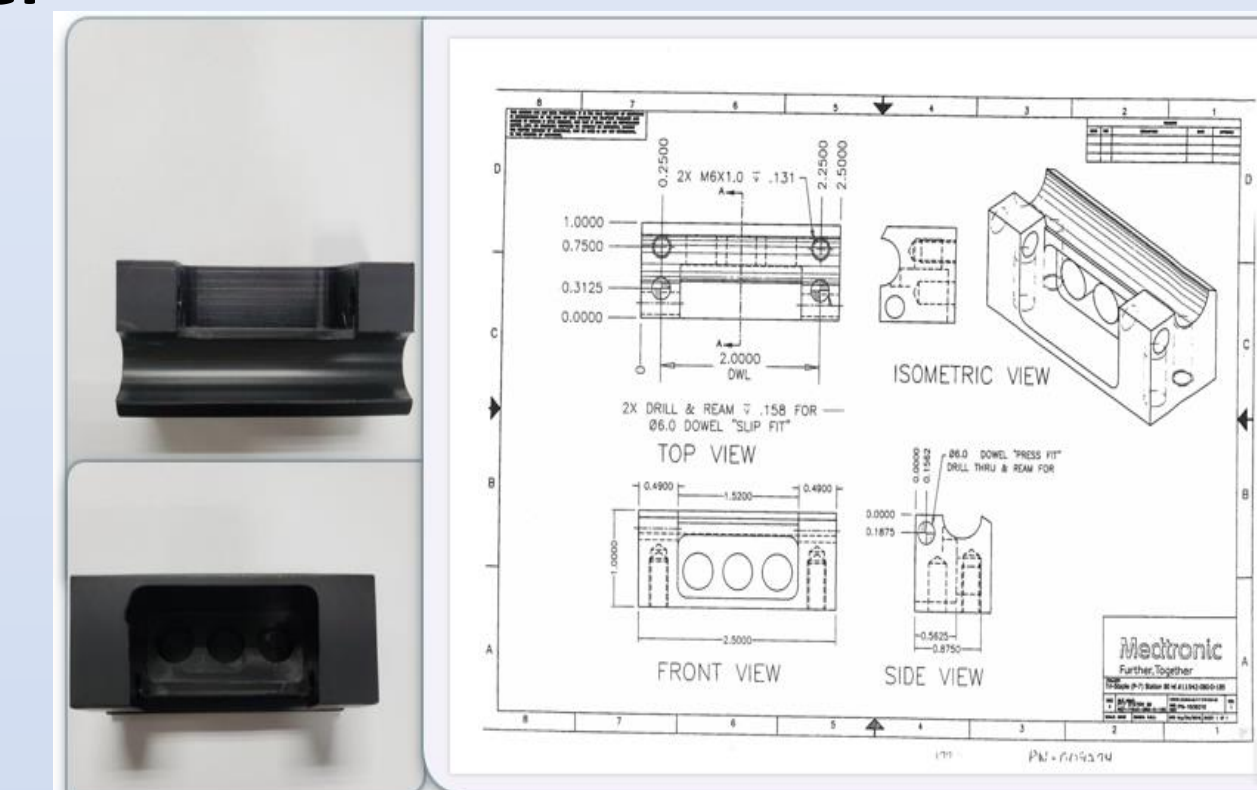


Figura 6 - Pivot Block

Conclusión

Luego de haber implementado las ideas, el equipo de mantenimiento y taller mecánico obtuvo ahorros estimados sobre 10,000 dólares. En la Tabla 1 se detallan todos los ahorros obtenidos y estimados con las diferentes piezas.

Tabla 1 - Reducción de costo por piezas

DESCRIPTION	UNIT COST (MANUFACTURE)	UNIT COST New Manufacture	QUANTITY ORDERED	DIFFERENCE SAVING COST
SUNX SENSOR	\$ 442.05	\$ 101.00	3	\$ 1,023.15
SENSORS	\$ 5,283.25	\$ 4,189.00		\$ 1,094.25
LINEAR GAUGE SENSOR	\$ 1,249.00	\$ 630.00	2	\$ 1,238.00
REPAIR	\$ 6,410.95	\$ 1,009.26	1	\$ 5,401.69
CYLINDER	\$ 1,685.00	\$ 1,488.70	1	\$ 196.30
LOADER, SMALL	\$ 135.00	\$ 64.35	6	\$ 423.90
BACK UP BLOCK	\$ 144.44	\$ 55.00	8	\$ 715.52
SUNX SENSOR	\$ 380.00	\$ 225.00	2	\$ 310.00
GUIDE RAIL	\$ 205.00	\$ 186.20	2	\$ 37.60
THREADLOCKER	\$ 23.50	\$ 13.00	10	\$ 105.00
				\$ 10,545.41

Adicional a esto, el supervisor de mantenimiento se percató de las necesidades del taller mecánico y generó un proyecto capital para su remodelación y crear espacio en las facilidades. En la Figura 7 se puede apreciar el dibujo del taller mecánico antes y después de la remodelación.

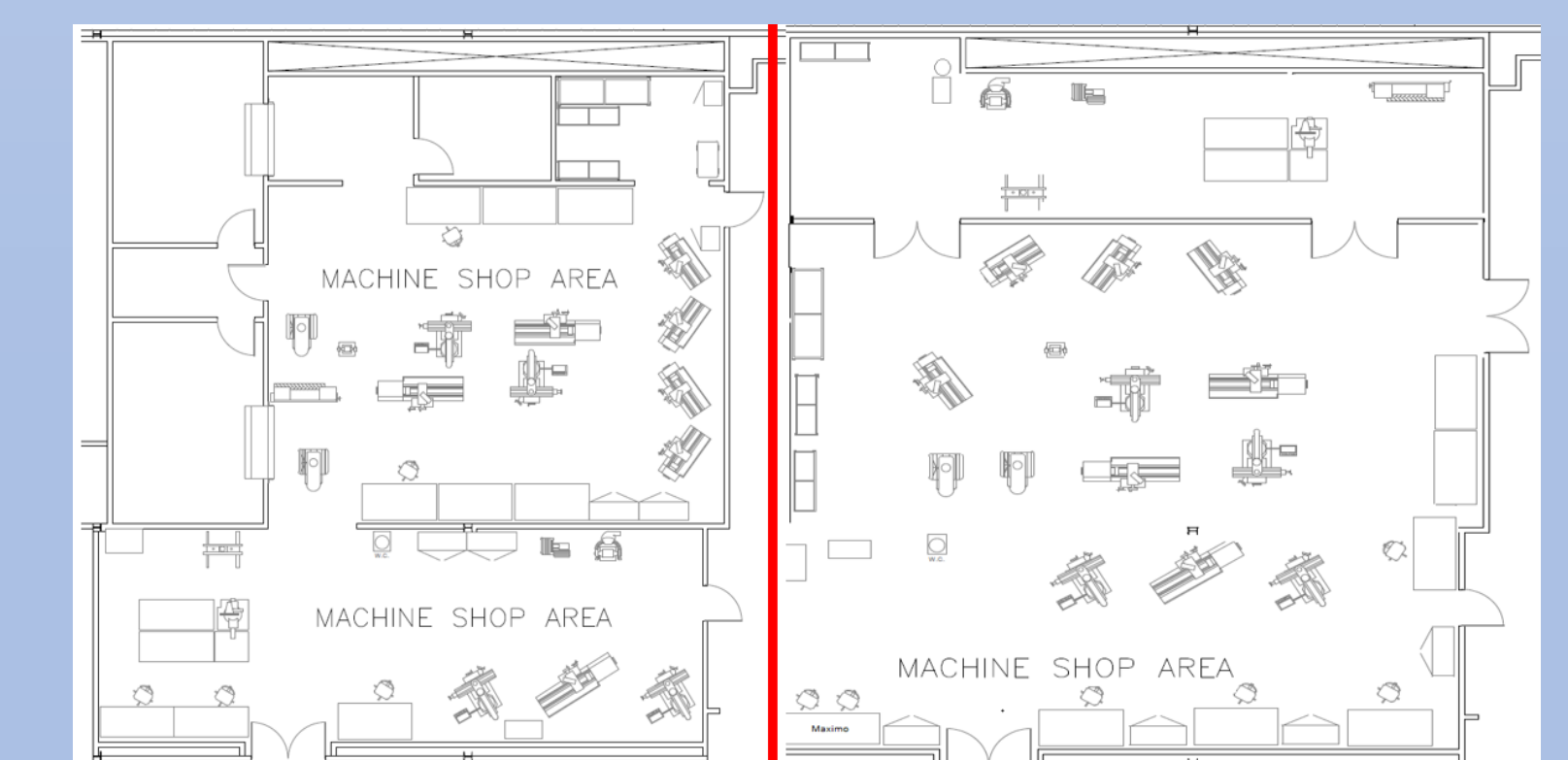


Figura 7 - Dibujo del Taller Mecánico antes/después

Se realizarán los procesos para solicitar la aprobación de una máquina CNC "computer mechanical control," para ayudar al departamento a continuar la reducción de gastos y minimizar la mano de obra invertidas en la fabricación.

Al concluir este proyecto con los resultados obtenidos se logró el objetivo de minimizar el tiempo de espera para las piezas de alto consumo, por lo tanto, tener ahorros para cumplir con el presupuesto estipulado.