

Análisis comparativo de sistema eléctricos

*Victor J. Alvarez Alamo
Candidato a graduación*

Sinopsis

En este artículo se se analizan diferentes alternativas para suplir energía eléctrica a la compañía Eureka Marine Products. El análisis considera la energía eólica, la energía solar y la energía que produce la Autoridad de Energía Eléctrica. Se estudia el impacto económico de cada una de estas opciones.

Abstract

In this paper we study different alternatives to supply electric power to the the company Eureka Marine Products. The energy alternatives considered in the study are the wind energy, solar energy and the electric power generated by the Puerto Rico Electric Power Authority. An economic analysis of each of these energy alternatives is also included.

Introducción

En la actualidad Puerto Rico depende exclusivamente de combustible fósil para producir energía eléctrica. Aunque la Autoridad de Energía Eléctrica (AEE) tiene plantas hidroeléctricas, éstas representan 2% del total de 4,188 MW que puede generar la AEE. Esta capacidad de generación satisface la demanda actual de carga bajo condiciones normales de operación. Aunque la AEE sirve energía eléctrica a la mayor parte de Puerto Rico, hay sectores que, por su escasa población y falta de industrias,

Alvarez/Análisis comparativo sistemas eléctricos

todavía no cuentan con este servicio. Este es el caso de la empresa Eureka Marine Products (EMP), localizada en la carretera 165, kilómetro 20.5 en Toa Baja, la cual usa motores de diesel para generar su propia energía.

La EMP necesita obtener fuentes de energía confiables para suplir su carga futura. Por esta razón se hizo un análisis económico que considera la construcción de líneas eléctricas para llevar la energía que genera la AEE hasta la compañía y los costos anuales relacionados con el consumo de esta energía, el uso de turbinas de viento para generar energía eléctrica y la utilización de celdas fotovoltaicas para aprovechar la irradiación solar incidente y generar energía eléctrica. Todos estas fuentes de energía se consideran independientes una de la otra.

La energía eólica

Según ilustra la figura 1, la EMP está localizada en un área costera y llana. Por tal razón se consideró el uso del viento como recurso para generar electricidad. El viento es resultado de la radiación solar. La diferencia en insolación entre distintos puntos del planeta causa áreas térmicas que se traducen en variaciones en presión que causan movimiento en las masas de aire (Calvert, 1979). La radiación solar que incide sobre la superficie del agua en los océanos, lagos y ríos calienta y evapora el agua. Sin embargo, como el agua tiene poca capacidad para absorber calor, la temperatura del agua de la superficie varía poco. Lo mismo ocurre con la temperatura del aire en la interfase con el agua. No obstante, la irradiación que recibe la tierra (fig. 2) eleva la temperatura de la corteza terrestre y su aire adyacente. Cuando el aire se calienta se dilata, pierde presión y lo reemplaza el aire frío que proviene del mar (Cádiz, 1984). Mientras la masa de aire caliente se eleva, el aire se enfría y retorna hacia la superficie terrestre. Por otro lado, el aire frío que desplazó originalmente el aire caliente se calienta y otra masa de aire proveniente de las costas lo reemplaza. De esta forma se origina una circulación de aire que aumenta a medida incrementa la temperatura del día. El aumento en la circulación del aire representa aumento en la velocidad del viento.

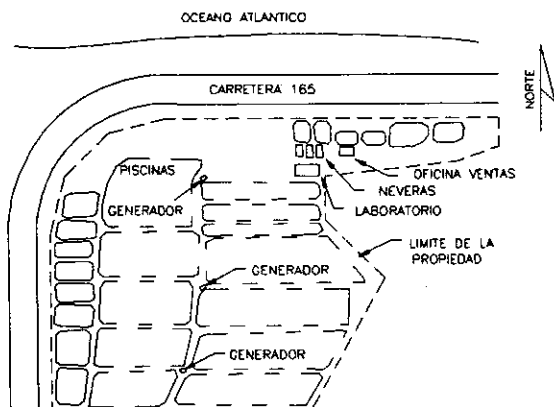


Figura 1. Localización y distribución del terreno ocupado por la compañía Eureka Marine Products de Toa Baja.

La irradiación solar sobre nuestra atmósfera es de 1353 W/m^2 (Dixon, 1979). La atmósfera absorbe parte de esta irradiación y transforma aproximadamente el 2% del total de la energía solar que alcanza la troposfera en energía eólica. Esta energía eólica equivale a la energía que se obtiene al procesar 2.5×10^1 toneladas de carbón al año con los métodos de generación actuales. Sin embargo, las variantes en la fuerza generada por el viento causan irregularidades en la producción de la energía eólica. Esta condición obliga a tener sistemas de almacenamiento de energía para adaptar el suministro de energía a las exigencias de la demanda. No obstante, la energía eólica tiene la ventaja de que proviene de combustible gratuito y no daña al ambiente.

De acuerdo al sistema internacional, la energía cinética por unidad de tiempo del aire, que es la potencia contenida en el viento que se desplaza por un área determinada, se calcula de acuerdo a la siguiente expresión (Cádiz, 1984):

$$P = \frac{1}{2} \rho \cdot A \cdot V^3 \quad \text{vatios} \quad (1)$$

Alvarez/Análisis comparativo sistemas eléctricos

en la cual ρ se expresa en kg/m^3 , el área (A) en m^2 y la velocidad (V) en m/s . Sin embargo, la producción de energía por un sistema de turbinas de viento depende de las características de operación del rotor, del sistema de aprovechamiento de energía obtenida y del frenado en la velocidad del viento al pasar a través de la turbina. Las características del rotor dependen del tipo de aspas usadas.

Las aspas del rotor de una turbina de viento están sujetas a fuerzas similares a las que experimentan las alas de un avión. Estas fuerzas son la de sustentación o "lift" (L) y la de resistencia al avance o "drag" (D) (Calvert, 1979). Las ecuaciones 2 y 3 describen estas fuerzas.

$$L = \frac{1}{2} \rho * C_l * A * V^2 \quad (2)$$

$$D = \frac{1}{2} \rho * C_d * A * V^2 \quad (3)$$

La figura 2 ilustra ambas fuerzas, que dependen del tipo de ala utilizado ya que los coeficientes de sustentación (C_l) y de resistencia (C_d) varían según el tipo de ala y la inclinación de la sección transversal del ala en relación a la dirección del viento.

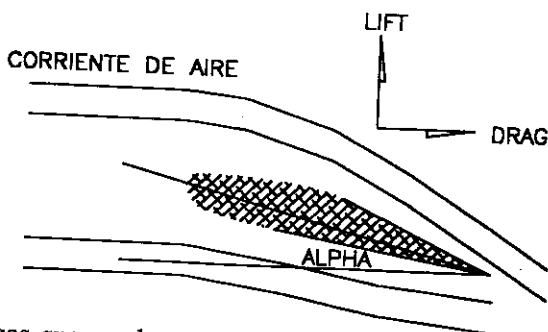


Figura 2. Fuerzas que produce el viento en una sección del ala de un avión.

Otros factores que afectan las fuerzas en las alas de la turbina son la densidad del aire, la velocidad efectiva del viento y el área proyectada. Al efecto producido por la velocidad del viento se le añade el efecto de la velocidad tangencial producida por la rotación de las aspas (fig. 3). Esto causa que la velocidad efectiva del viento sea mayor a medida que nos alejamos del centro de rotación (Cádiz, 1984).

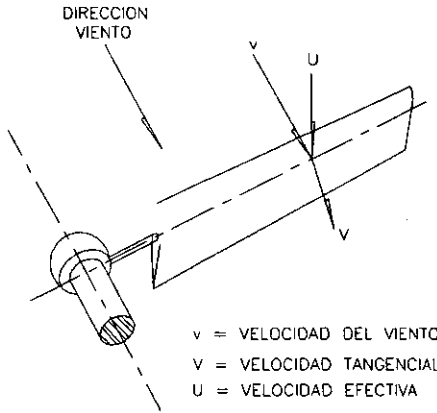


Figura 3. Efecto del viento en el asa del rotor de una turbina.

La potencia máxima que una turbina de viento extrae del viento se define en la ecuación 4.

$$P_{\max} = \frac{8}{27} \rho \cdot A \cdot V^3 \text{ vatios} \quad (4)$$

Esta potencia máxima equivale a un 59.3% de la potencia inicial del viento, y se denomina la eficiencia Betz (Cádiz, 1984).

La energía solar

De igual manera, se consideró usar celdas fotovoltaicas ya que Puerto Rico tiene temperaturas altas durante gran parte del año. La irradiación solar que recibe la superficie terrestre es menor que la irradiación que se recibe en la estratósfera. Esta diferencia se debe primordialmente al efecto óptico de la atmósfera sobre la radiación incidente. Los factores que afectan la radiación incidente son la absorción, el esparcimiento ("scattering") y la reflexión. La radiación esparcida o difusa consiste de componentes de la radiación solar que viajan en todas direcciones. La radiación directa es la que no sufre cambios. Por lo tanto, la radiación total sobre la superficie terrestre es la suma de la radiación directa y la radiación difusa (fig. 4)

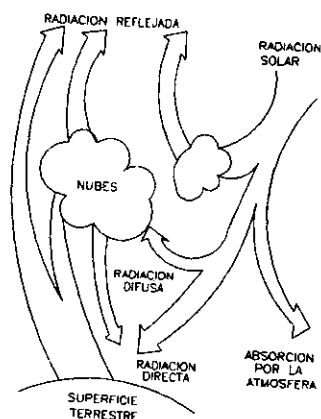


Figura 4. Radiación directa y difusa en la superficie terrestre.

Para transformar la energía solar que sobrevive al efecto de la atmósfera en energía eléctrica se usan celdas fotovoltaicas. Las celdas fotovoltaicas consisten de un semiconductor tipo n material base tetravalente como silicio o germanio con impurezas de elementos pentavalentes como arsénico, antimonio o fósforo) y un semiconductor tipo p (material base

tetravalente con impurezas de elementos trivalentes como aluminio, boro o galio) (Malvino, 1983). Esta unión crea un material que es susceptible a los cambios en energía.

Cuando un fotón de energía solar incide sobre la superficie de una celda fotovoltaica, se crean en el material parejas de electrones y huecos (carencia de electrones) lo cual genera una corriente desde el material tipo n al tipo p que puede usarse en un circuito eléctrico (fig. 5).

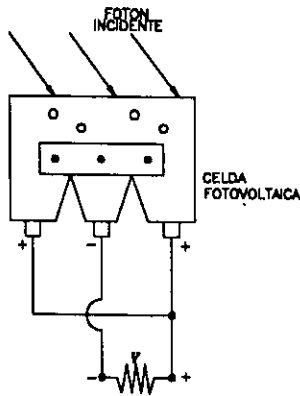


Figura 5. Fotón incidente sobre superficie celda solar.

La energía transformada de esta forma depende de tres procesos:

1. La absorción de energía por el material, la cual a su vez depende de la intensidad y calidad de la energía incidente, la energía del ancho de banda del semiconductor utilizado y el grosor del semiconductor.
2. La utilización y separación de cargas positivas y negativas en la celda.

Alvarez/Análisis comparativo sistemas eléctricos

3. La transferencia de estas cargas a través de terminales eléctricos para usarse fuera de las celdas en forma de corriente eléctrica.

Los sistemas basados en celdas solares confrontan la problemática de tener eficiencias bajas y una fuente de energía variable. La eficiencia de estas celdas depende básicamente del material usado en su construcción, la habilidad del material para liberar electrones y crear huecos por cada fotón de energía que incide sobre ella. En la actualidad la eficiencia promedio de las celdas solares varía entre un 12% a 18% (Meidel and Marjorie, 1976). No obstante, se están desarrollando fotoceldas con elementos como galio, cadmio, telurio y fósforo, las cuales demuestran un futuro prometedor.

Análisis económico

Para el análisis económico del sistema eólico se usaron los datos que la AEE recopiló en su Central Palo Seco durante el 1988. De acuerdo a estos datos la velocidad del viento fluctuaba entre 3.5 a 4.25 metros por segundo, lo que produce una potencia por turbina de 7 a 9 kW. El costo del equipo para un sistema de 36 turbinas de 10 kW por unidad, más los costos de instalación, es de \$987,154.00, sin incluir los gastos de mantenimiento del equipo. Se requiere un pago de \$100,544 por año para financiar este costo total al 8% anual a 20 años.

En el análisis económico del sistema fotovoltaico se usaron datos de irradiación del Centro de Estudios Energéticos y Ambientales del Recinto Universitario de Mayagüez para el año 1979. Para una celda con eficiencia de un 10.75 (módulo SX-45 de la compañía Solarex) se obtuvo una generación de 55 a 60 W/m². Esto significa que se necesita un área total de fotoceldas de 5,500 m² para obtener una generación de 300 kW. El costo total del equipo e instalación asciende a \$3,522,850.00. Al financiar este costo total a 20 años y 8% de interés anual se obtiene un pago anual de \$358,810.

La alternativa de comprar directamente la energía a la AEE conlleva una inversión inicial de \$69,000.00 para los gastos relacionados con la cuota de construcción, costo y construcción de una subestación de 500 kVA y fianza. Los costos anuales por concepto de consumo de energía serían de \$116,974.00 el primer año y un aumento 3% anual.

Al comparar las alternativas de menos costo, el sistema eólico y el de la AEE, se encontró que el sistema eólico representa un gasto inicial de \$918,154.00 y unas ganancias a lo largo del término que representan un interés de retorno del 2.64% y un "payback" de 15.38 años. Debido a su bajo interés de retorno y el largo período de espera para obtener ganancias, esta alternativa no es atractiva. Por esta razón, el sistema fotovoltaico es menos atractivo pues la inversión inicial es mucho mayor y no se obtienen anualidades positivas durante el término de 20 años.

¿Se podrán utilizar en un futuro sistemas independientes de generación de energía eléctrica por medios no contaminantes, como los analizados en este artículo, que representen un atractivo económico para su utilización?. La contestación afirmativa a esta pregunta depende de los posibles adelantos tecnológicos para el mejoramiento y desarrollo de sistemas que sean capaces de competir en eficiencia y costos con el método convencional de quema de combustible para la generación de electricidad. Otra posibilidad sería un aumento repentino en el costo del combustible fósil ya sea por escasez o acuerdo entre naciones productoras de petróleo y carbón, como pasó en la década de los 70, que obligue a utilizar estos métodos alternos.

Referencias

Cádiz Deleito, J. C., 1984, *La Energía Eólica: Tecnología e Historia*, Herman Plume, Madrid, España.

Calvert, N. G., 1979, *Windpower Principles*, Charles Griffin & Co., London, England.

Alvarez/Análisis comparativo sistemas eléctricos

Dixon, A. E. and Leslie, J. D., 1979, *Solar Energy Conversion*, Pergamon Press, Toronto, Canada.

Malvino, A. P., 1983, *Electronic Principles*, McGraw Hill Co., 3rd ed, New York, N.Y.

Meidel, A. B. and Marjorie, P., 1976, *Applied Solar Energy*, Addison-Wesley Co., MA.