

# Recolección y Manejo de Aceite Vegetal Usado en el Municipio Autónomo de Carolina



Morales Trujillo, Ivette M. | Aponte Alequín, Mónica M. | Cordero Jorge, Alanys L. Villalta, Christian, Ph. D.

Departamento de Ingeniería Civil, Ingeniería Ambiental y Agrimensura

Universidad Politécnica de Puerto Rico | San Juan, Puerto Rico | WI-18

## Abstracto

El aceite usado puede ser reciclado y obtenerse un provecho de este, para usos tales como la fabricación del combustible alterno conocido como biodiésel y la fabricación de jabones. El Municipio de Carolina cuenta con un programa de reciclaje activo, pero no incluye la recolección de aceite vegetal. En este proyecto, exploramos diferentes opciones para implementar un programa de recolección de aceite vegetal en el Municipio de Carolina, así como alternativas de uso. Se exploró además los requisitos legales y permisos para dicho programa. Por medio de una encuesta se estimó una generación aproximada de 0.28 galones de aceite vegetal usado por vivienda por mes. Se evaluaron dos alternativas de recolección en puntos verde y una alternativa para casa a casa para desarrollar un plan piloto de recolección de aceite vegetal usado (AVU). Además, se analizaron detalladamente las opciones de uso para el AVU. Dentro de las opciones se encuentra la generación de biodiésel, elaboración de productos de limpieza (jabones) y concesión a compañía privada. Se recomienda crear el programa de recolección por medio de puntos verdes y para alternativa de uso la concesión. Las recomendaciones finales se determinaron a base del impacto ambiental y análisis de costo.

## Introducción

Aceite vegetal, se considera una grasa, insoluble en agua y menos denso que esta. El aceite vegetal usado que se genera en los hogares de Puerto Rico es usualmente depositado junto con los desperdicios domésticos o descartado por la tubería de aguas usadas. Se podría reciclar y buscarle otro uso que no sea terminar en un Relleno Sanitario (RS). El aceite vegetal se obtiene a partir de semillas y a veces frutos u otras partes de la planta.



## Problema

La disposición no adecuada del aceite vegetal usado provoca impactos ambientales negativos en los cuerpos de agua y disminuye la proliferación de microorganismos dañinos para la salud. Por otro lado, reduce el diámetro efectivo de las tuberías de aguas sanitarias.



Tubería obstruida por aceites y grasas.

## Objetivos

La meta de la investigación consiste en:

- Evaluar posibles métodos de manejo y uso del aceite vegetal usado.
- Comparar las diferentes alternativas, tomando en cuenta factores ambientales, económicos y prácticos.
- Crear un plan piloto de recolección de aceite vegetal usado.

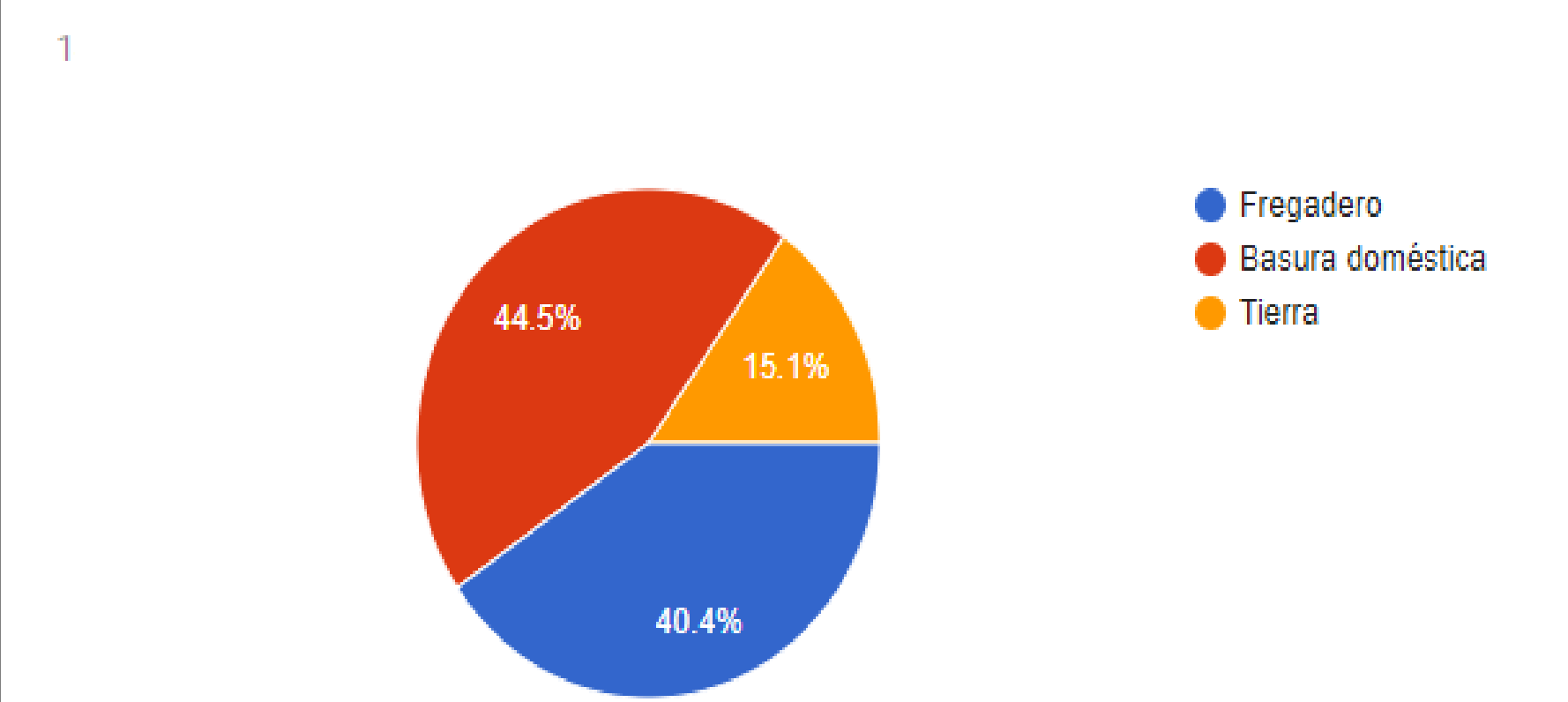
## Metodología

- Encuesta a través de una plataforma digital.
- Analizar e investigar alternativas de uso para el aceite vegetal usado, por ejemplo: biodiésel y detergentes de limpieza (jabón).
- Se realizó una comparación de alternativas de uso y recolección del aceite vegetal usado.
- Selección de puntos verdes, sector piloto y rutas para recolección casa a casa.
- Utilización del Sistema de Información Geográfica (SIG) para proyectar en mapas los datos pertinentes del proyecto.
- Análisis para la determinación de la alternativa más costo eficiente que balancee los costos y la responsabilidad ambiental.

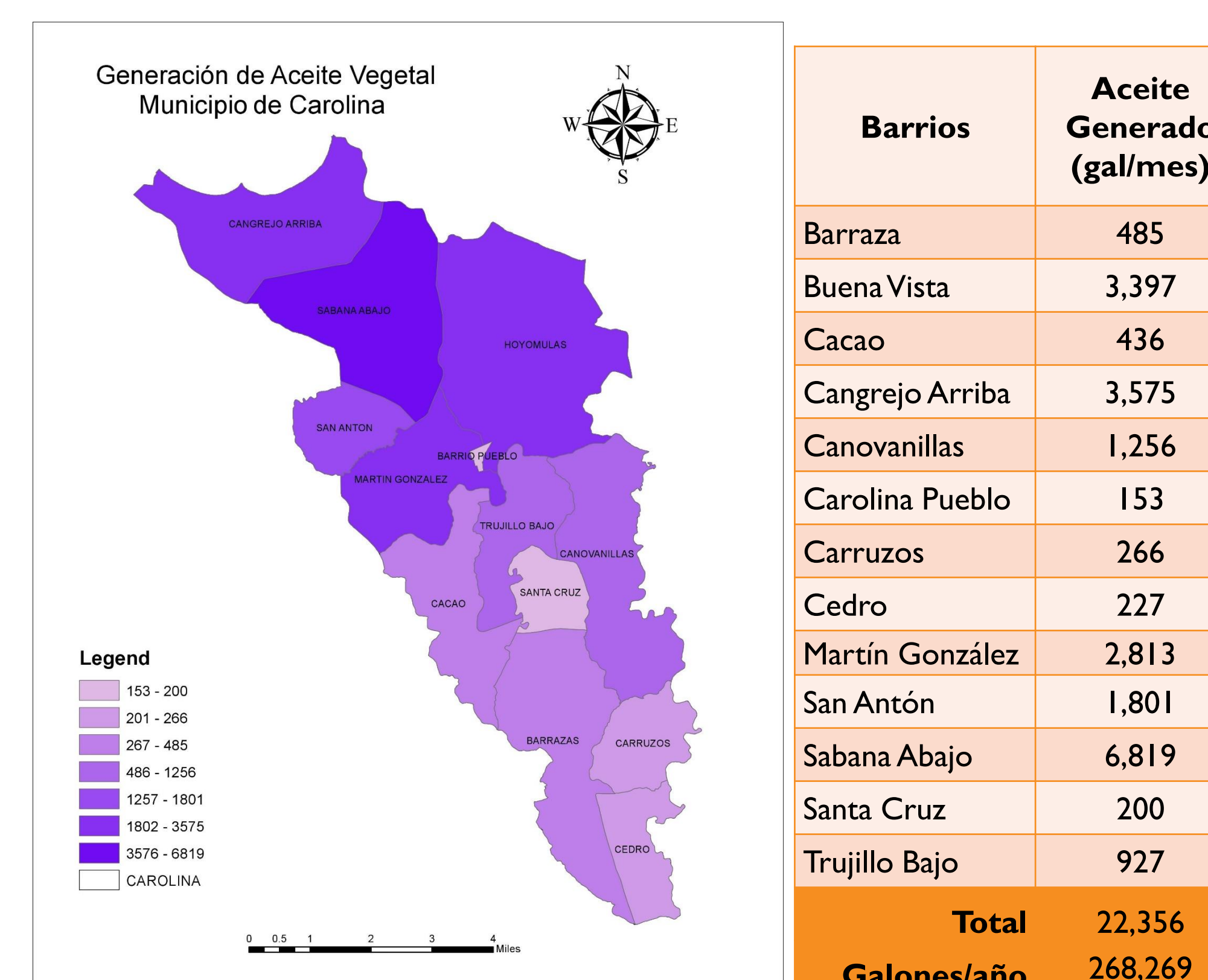
## Resultados

### Encuesta

¿Cómo disponen el aceite vegetal usado?



Cómo los encuestados disponen el aceite vegetal usado.



Estimado de generación de AVU por barrios en Carolina.

## Alternativas Recolección

### Puntos Verdes A

- 24 contenedores

### Puntos Verdes B

- 14 contenedores



Contenedor recomendado para los puntos verdes.

## Alternativas de Manejo

### Biodiésel

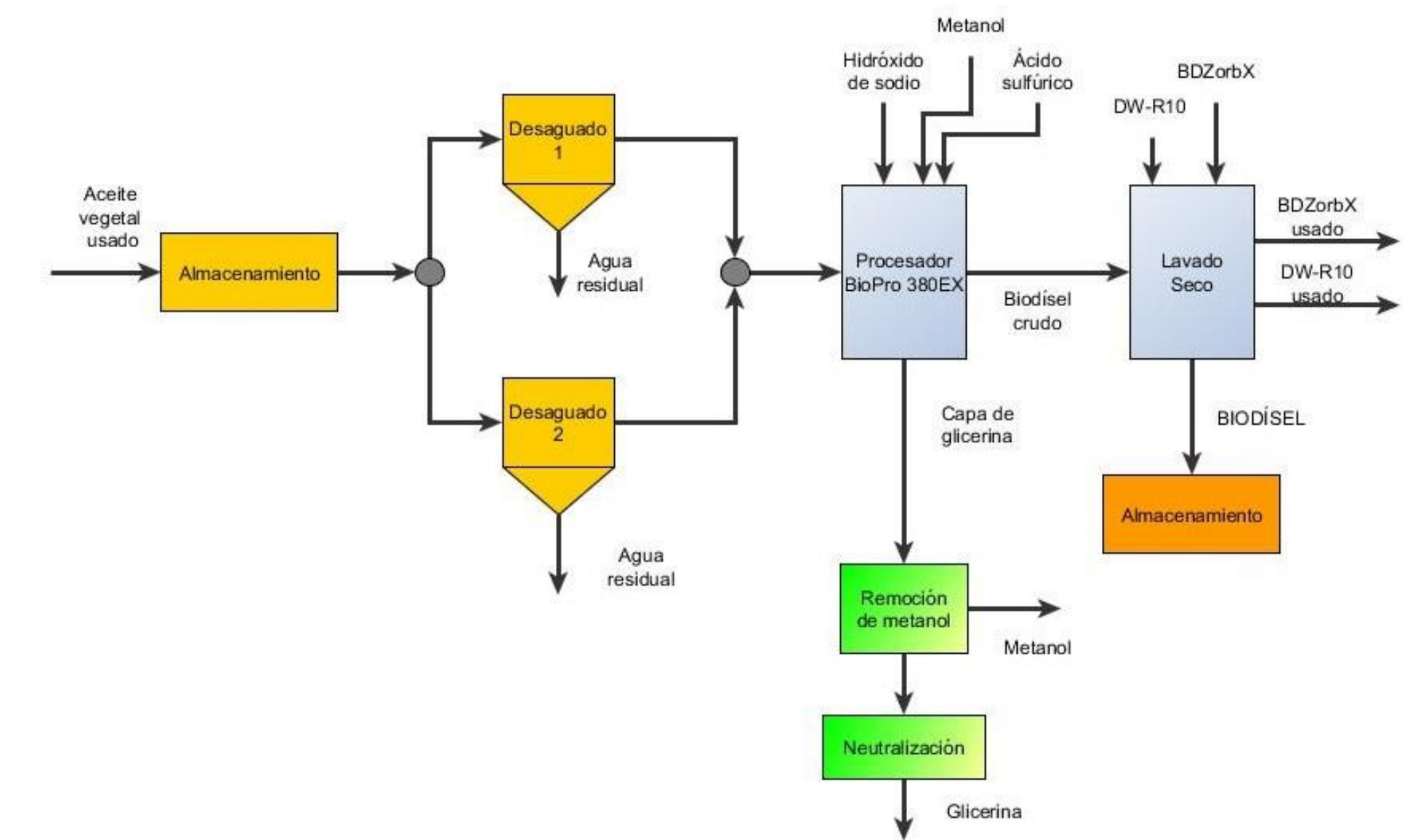


Diagrama de flujo de una planta de producción de biodiésel.

### Otras

Concesión a compañía privada

Detergentes de limpieza (jabón)

## Recomendaciones

### Conclusión

El biodiésel no es costo efectivo debido al alto costo de manejo de materiales y desperdicios. Se determine que la alternativa más viable para el manejo del aceite vegetal usado en el Municipio Autónomo de Carolina sería la concesión a alguna compañía privada que ya tienen un mercado establecido para este desperdicio.

### QUÉ HACER CON EL ACEITE VEGETAL USADO

#### RECICLAJE



## Agradecimientos

Queremos agradecer al Sr. Jesús Morales Trujillo, del Departamento de Manejo de Desperdicios Sólidos y Reciclaje del Municipio Autónomo de Carolina, por su sentido de responsabilidad ambiental y su interés y entusiasmo con nuestro proyecto. También se le agradece al profesor Christian Villalta, PE Departamento de Ingeniería Industrial Profesor Raúl Matos, por la colaboración en esta investigación.