



Resumen

Como empleado de una compañía dedicada a administrar y reposar propiedades, surge la inquietud de crear un sistema con una base de datos que almacene la cartera de propiedades con las diferentes situaciones que caracterizan cada propiedad, para de este modo poder tener un mayor control y mejor manejo de las mismas. Como resultado al alto uso de las tarjetas de crédito, la situación fiscal en la economía, la mala toma de decisiones financieras, la falta de planificación, o como consecuencia del fenómeno atmosférico que nos tocó vivir como el huracán María, incrementó el número de propiedades reposadas por las instituciones bancarias. El objetivo del desarrollo del Sistema de Administración de Propiedades es mejorar el rendimiento para lograr un buen manejo de la cartera de propiedades reposadas, de tal modo minimizar errores (validando e impidiendo errores de entrada de datos), aumentar ganancias y disminuir la necesidad del recurso humano en una tarea que puede ser automatizada.

Introducción

Surge la inquietud de crear un sistema con una base de datos que almacene la cartera de propiedades con las diferentes situaciones que caracterizan cada propiedad reposada, para de este modo poder tener un mayor control y manejo de las mismas, teniendo como resultado la reducción de posibles errores que pudieran estar surgiendo debido a un manejo pobre de la información.

El objetivo del desarrollo del sistema de manejo de propiedades es mejorar el rendimiento para lograr un buen manejo de la cartera de propiedades reposadas pertenecientes a las instituciones bancarias, teniendo un buen control y manejo de la información de las diferentes propiedades que componen dicha base de datos.

Este artículo busca explorar y satisfacer las diferentes necesidades de una empresa dedicada a esta industria. También se pretende explicar las diferentes etapas de desarrollo del sistema y sus herramientas utilizadas para el desarrollo

Problema y Trasfondo

El sistema surge debido al alto volumen de propiedades asignadas diariamente por las instituciones bancarias para la reposición. Anteriormente se almacenaban en una inmensa tabla en Excel, resultando en un proceso difícil para un buen manejo y rastreo de la información. Se realiza una búsqueda en diferentes bases de datos, y se pregunta a las instituciones financieras si actualmente existe un sistema que maneje este tipo de información que satisfaga las necesidades de este tipo de trabajo y que cuente con los atributos necesarios para el buen manejo de las propiedades reposadas. Se pudo percibir de que existe poca información al respecto y según la base de datos "ABI/ Inform Global" nos muestra que existen bien pocos sistemas desarrollados para esto. Uno de ellos fue implementado en el estado de Texas, pero el sistema cuenta con campos generales para la administración de propiedades, no con campos personalizados que satisfagan una necesidad en específico. Actualmente en Puerto Rico no se encontró ningún sistema parecido

Metodología

Una metodología diseñada correctamente como explica Eric Veruh en su libro "The Fast Forward MBA in Project Management" [3] significa un sistema desarrollado correctamente. A continuación, detallaremos los pasos sugeridos por Eric Veruh.

- **Investigación o Descubrimiento**
- **Documentación requerida**
- **Propuesta**
- **Gestión de Proyecto y Garantía de Calidad**

El desarrollo de este proyecto fue regido por el Ciclo de vida de Desarrollo de un Software. Existen varios modelos de Desarrollo de un Software, como lo explica Veysi Ozturk en su artículo "Selection of the Appropriate Software Development Cycle using Fuzzy Logic" [5] donde explica que la correcta selección de un Ciclo de vida de Desarrollo adecuado puede aumentar el éxito de los proyectos. Seleccionando el modelo correcto podemos disminuir el tiempo, el costo de desarrollo, minimizar la sobrecarga y la exposición al riesgo, mejorar la calidad y proporcionar un mejor seguimiento y control del proyecto. Es por eso que el modelo que seleccionamos para el desarrollo del sistema fue el siguiente.

Empresas como IBM, Oracle Appian, entre otras diseñan y designan procesos de gestión empresariales, es decir dentro de la organización diseñan procesos personalizados que satisfagan la necesidad empresarial. Estos han demostrado ser una herramienta eficaz para automatizar las tareas rutinarias y la comunicación, por lo tanto, mejora la productividad de las organizaciones y la toma de decisiones para los gerenciales [6]. Es por esto que determinamos desarrollar este proyecto para la automatización del mismo, generando informes e interacciones con los diferentes departamentos de manera automática como en un momento dado lo hicieron las empresas antes mencionadas. Donde se dieron cuenta que la implementación de un sistema que automatice ahorra dinero, aumenta la productividad, y disminuye la mano de obra en una misma tarea, pudiendo utilizar la mano de obra para otras tareas que requieren procesos que no pueden ser automatizados.

Durante el desarrollo de este sistema se estuvo evaluando los distintos tipos de arquitectura que se utilizarían para el desarrollo del mismo. Utilizamos la arquitectura cliente – servidor con un marco personalizado que ajuste las necesidades de la empresa. El sistema consta de un servidor de bases de datos en el que almacena los datos y pueden ser accedidos desde cualquier parte del mundo, mientras a la misma vez redundan la data evitando cualquier pérdida de datos debido a cualquier situación ocurrida, teniendo en consideración un plan de continuidad de negocio y manejo de riesgos, no es simplemente desarrollar un sistema es poder estar preparado para cualquier situación y tener un sistema completamente utilizable y adaptado a las necesidades reales.

El sistema se desarrolla específicamente para satisfacer los requisitos de negocio del cliente. Cualquier descontento o dificultad del cliente que aparece durante el proceso de desarrollo se procede a mejorar. Todo se hace con permiso del cliente. Es seguramente el beneficio más importante del desarrollo de software a medida.

Diseño y Resultados

En esta fase se muestra el diseño de la base de datos y el diseño de las pantallas con los resultados.

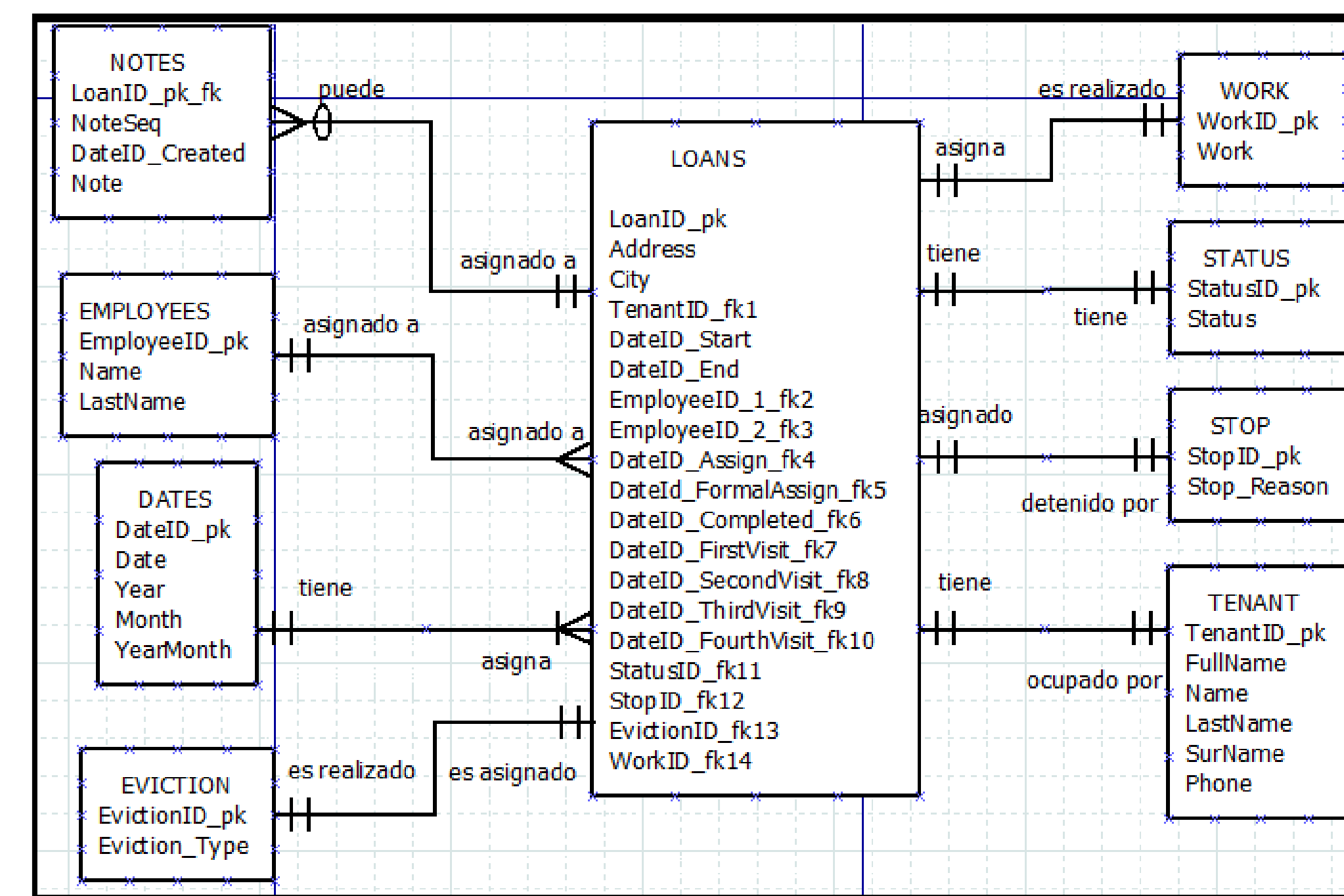
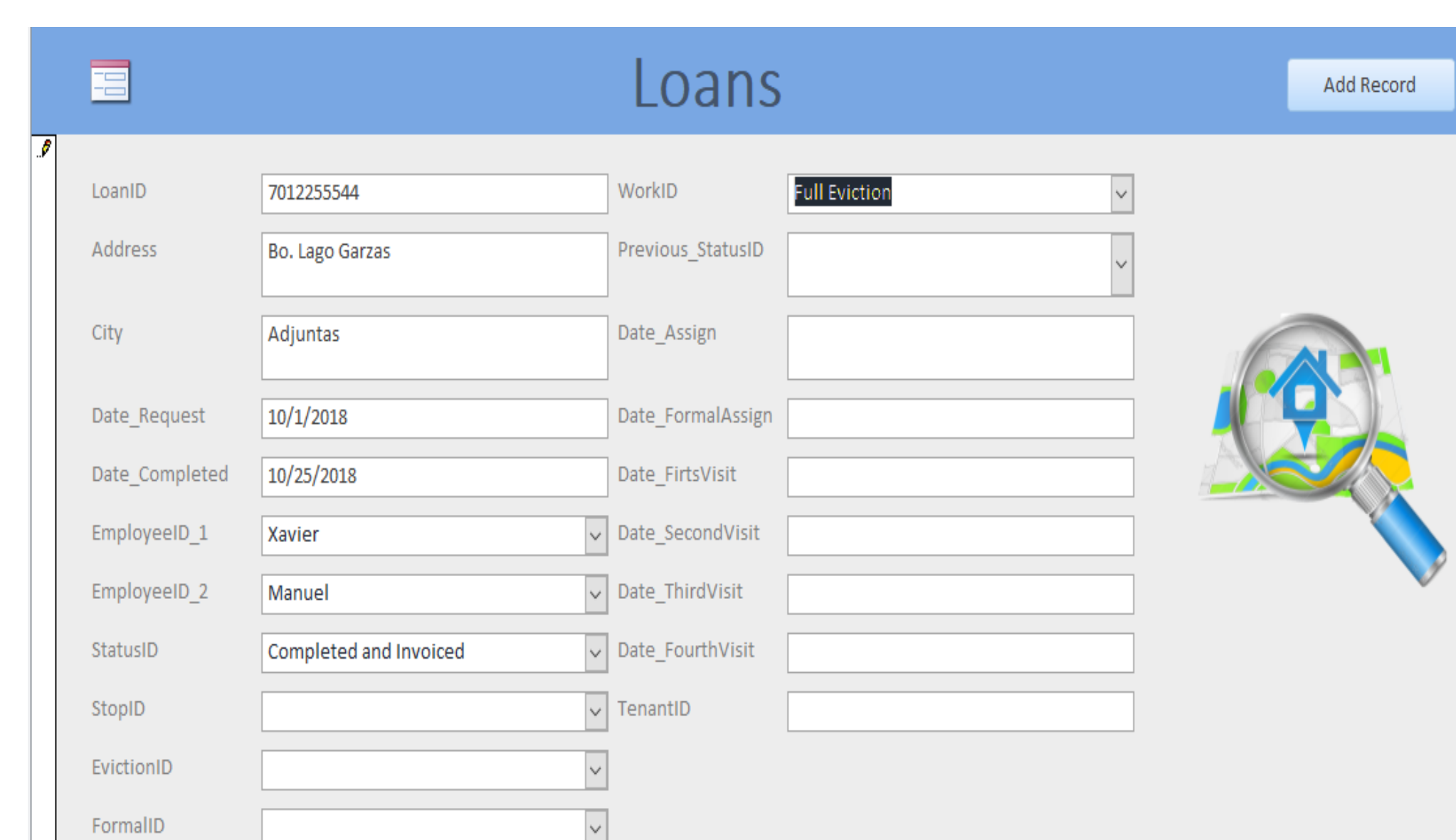


Diagrama Entidad-Relación



Pantalla Principal



Información del Préstamo

Conclusions

La administración de propiedades hoy día es una tarea ardua. Llevar grandes registros puede complicar y aumentar los errores buscando rastrear información de cualquier propiedad es por esto que se puede concluir que por más poderosa que sea una empresa, sino innovan, automatizan y se mantienen actualizados, tendrán más por menos, más gastos, menos ganancias, más uso de recurso humano, menos producción entre otras cosas. Una empresa con adelantos tecnológicos, se posiciona en el ambiente empresarial competitivamente. Es por esto que tomamos la decisión de crear este sistema, además de innovar nos ayuda en la toma de decisiones y poder manejar la información correctamente y de la mejor manera posible. El ERD es nuestro mapa en el desarrollo del sistema y nuestra guía a la hora de cualquier modificación al sistema por eso es importante que este haya sido desarrollado correctamente para poder efectuar un buen mantenimiento y un sistema estable.

Este sistema reusable para cualquier empresa subcontratada por una institución bancaria es una herramienta poderosa tanto para un gerencial como para la entidad bancaria, minimiza errores, recurso humano, gastos y aumenta ganancias a la misma vez manteniendo la información segura. Se recomienda a cada empresa siempre hacer un análisis de cómo podrían innovar, automatizar y mantenerse al día en la tecnología ya que con herramientas como está su funcionamiento operacional podría cambiar beneficiosamente. Es importante siempre estar en miras al futuro, innovando para poder mantearse competitivo y con las herramientas necesarias para poder tener una buena toma de decisiones.

En conclusión, este sistema redujo significativamente los gastos y la mano de obra empleada para esta tarea mientras que a la misma vez maximiza las ganancias de la empresa y disminuye los errores que puede cometer el usuario ya que todos los campos están validados, mientras se disminuyen los errores a la misma vez disminuimos cualquier demanda o consecuencia grave relacionada a los errores por el mal manejo de la información.

Referencias

- [1] M. B. Fallahpour, H. Dehghani, Jabbar, A.Rashidi, & A.Sheikhi, (2017). Analytical modelling and software implementation of synthetic aperture radars. International Journal of Electronics, 104(11), 1795–1809.
- [2] W. A Swainier, (2016). Strategies for implementing a successful enterprise resource planning system (Order No. 10101101). Available from ProQuest Central; ProQuest Dissertations & Theses Global. (1785395626).
- [3] E.Verzuh, (2012). The fast forward MBA in project management. 4th ed. Hoboken, N.J: Wiley.
- [4] L.Rouillard, (2009). Goals and Goal Setting : Achieve Measurable Results (Vol. 4th ed). [Rochester, NY]: Axzo Press.
- [5] V. Öztürk, (2013). "Selection of appropriate software development life cycle using fuzzy logic". Journal of Intelligent & Fuzzy Systems, 25(3), 797–810.
- [6] S. Sarnikar & A. V. Deokar ,(2017). "A design approach for process-based knowledge management systems". Journal of Knowledge Management, 21(4), 693-717.