

Tratamiento de Aguas Residual Domestica para el Complejo de Apartamentos “El Metro”, Villa Mella, Santo Domingo

*Gisselle A. Padilla Gratereaux
Ingeniería Civil
Dr. Aluisio O. Pimenta
Departamento de Ingeniería Civil y Ambiental
Universidad Politécnica de Puerto Rico*

Resumen — *El diseño de la planta de tratamiento de las aguas residuales domesticas para el complejo de apartamentos “El Metro”, surge de la necesidad del Ing. Juan Padilla de construir dicha planta para 416 viviendas, ya que, la Dirección General de Planeamiento Urbano (DGPU) de Santo Domingo, República Dominicana, así se lo requiere para otorgarle el permiso de construcción; en vista de esto, se busco la mejor opción costo/efectiva, para proveer mejor resultado a dicha necesidad, cubriendo así puntos esenciales al momento de construir, como son: Costo, tiempo de construcción, espacio disponible y facilidad de mantenimiento.*

Palabras Clave — *Cloración, lodo activado, sedimentadores, tratamiento de fangos.*

INTRODUCCIÓN

La construcción del complejo de apartamentos “El Metro” ubicado en la calle Manuel Lavandier, Villa Mella, Santo Domingo República Dominicana, traerá consigo un aumento significativo de la población en este sector, por lo tanto, es importante tomar las medidas necesarias para que este aumento de descarga no afecte a los cuerpos receptores y los contamine. De aquí surge la necesidad de construir una planta de tratamiento para la descontaminación de las aguas usadas por este número de personas.

Una planta de tratamiento de aguas residuales (PTAR) tiene como objetivo reducir la contaminación de las aguas residuales para que sea admisible su vertido al medio receptor o para su reutilización. En el caso de Santo Domingo, las especificaciones de calidad están contenidas en las Normas sobre Aguas Residuales elaboradas por la

Secretaría de Estados de Medio Ambiente y Recursos Naturales, Subsecretaría de Gestión Ambiental de Santo Domingo, República Dominicana.

Las aguas residuales o desecho sólido se le conoce a todo desecho líquido, de origen domestico, urbanas, industrial y agrícolas.

- Agua Residual Domestica: son las aguas generadas en zonas residenciales, comerciales y públicas.

- Agua Residual Industriales: son las aguas generadas en cualquier tipo de industria.

Agua Residual Urbana: Las generadas en las ciudades asfaltadas y que son transportadas en forma de escorrentía superficial hasta su descarga final, ya sea al acuífero subterráneo, o a cuerpos receptores superficiales (mares, ríos, cañadas).

Las aguas residuales domesticas se componen fundamentalmente de aguas fecales más aguas de lavado, y sus principales contaminantes son Gérmenes Patógenos (Coliformes Totales (C.T.), Coliformes Fecales (C.F.), Estreptococos Fecales (E.F.), Colistridium Sulfito-Reductor.), Materia Orgánica (Compuesta de Carbono, Oxígeno, Hidrogeno, Nitrógeno, Fósforo, Azufre, Potasio), Sólidos (Sólidos Totales (S.T.), Sólidos en Suspensión(SS) y Sólidos Disueltos (SD)).

Según la cantidad de estos componentes, el agua residual se clasifica como fuerte, media o débil. La Tabla 1 muestra datos típicos de la concentración y composición del agua residual.

Tabla 1
Composición típica del agua residual domestica
Fuente: Metcalf and Eddy 1985^[1]

| Constituyente | Concentración* | | |
|------------------------------|----------------|-------|-------|
| | Fuerte | Media | Débil |
| Sólidos, en Total | 1200 | 700 | 350 |
| Disueltos | 850 | 500 | 250 |
| Suspendidos | 350 | 200 | 100 |
| Sólidos sedimentables (ml/l) | 20 | 10 | 5 |
| DBO ₅ (20°C) | 300 | 200 | 100 |
| DQO | 1000 | 500 | 250 |

*todos los valores están en mg/l excepto los sólidos sedimentables

En la planta de tratamiento existen dos líneas de tratamiento: la *línea de agua*, es el agua residual que entra a la P.T.A.R. y pasa por cada uno de los tratamientos hasta su vertido al medio receptor, y la *Línea de Lodo* que son los subproductos del tratamiento de las aguas residuales, estas irán a un lecho de secado y luego llevados a un vertedero controlado.

La cantidad de fluido que pasa por determinado elemento en unidad de tiempo se le conoce como Caudal. Para determinar el caudal que va a pasar por nuestra PTAR, es necesario estimar la población como parámetro fundamental. Debido a la diversidad del índice de crecimiento de las poblaciones, a los movimientos migratorios y el turismo, se hace difícil determinar con exactitud la población futura.

La evaluación de la población o el crecimiento de ella en las ciudades, se puede determinar utilizando métodos estadísticos empíricos, basados en censos realizados en años anteriores.

Existen varios métodos en los que se encuentran: *Método Aritmético*, *Método del Porcentaje Uniforme*, *Método Curvilíneo*, *Método Logístico*, *Método de Crecimiento Declinante* y *el Método de la Proporción*.

Los caudales utilizados para el diseño de las plantas de tratamiento son:

- *Caudal medio diario de agua residual*: este caudal representa el caudal promedio constante durante 24 horas. Este es representativo para la variación diaria de caudales.

- *Caudal máximo de aguas residuales*: representa el valor máximo de aguas residuales registrado en 24 horas.
- *Caudal mínimo de aguas residuales*: representa el valor mínimo de aguas residuales registrado en 24 horas.

Una PTAR convencional consta en los siguientes procesos:

- Pre-tratamiento
- Tratamiento Primario
- Tratamiento Secundario o biológico
- Tratamiento Terciario
- Tratamiento de fangos

En el pre-tratamiento se separan los sólidos de mayor tamaño que pueden atascar o dañar la instalación posterior así como las gravas y arenas. En el Tratamiento primario se elimina parte de los sólidos suspendidos que hayan permanecido y la materia orgánica; normalmente se utilizan operaciones físicas como la sedimentación. El agua que sale del tratamiento primario pasa al tratamiento secundario para eliminar la materia orgánica y la materia suspendida biodegradables. Este tratamiento se realiza normalmente mediante procesos biológicos, por respiración o fermentación. El tratamiento terciario consiste, en una remoción biológica de nutrientes, filtración cuando sea necesaria y desinfección. Ver Figura 1.

Los fangos generados en una PTAR convencional están constituidos mayormente por materia orgánica. Previamente a su vertido, los fangos deben quedar estabilizados para evitar que se produzcan problemas asociados a la degradación de dicha materia.

Las Nomas sobre Aguas Residuales de la Secretaria de Estado de Medio Ambiente y Recursos Naturales de Santo Domingo República Dominicana, en el documento elaborado en abril del 2001, establece los límites máximos de vertidos líquidos a ser descargados directa o indirectamente en los cuerpos de aguas superficiales, el suelo o en aguas costeras. En función de la carga másica media diaria producida, se requerirán diferentes niveles de depuración, presentada en la Tabla 2.

SELECCIÓN DE ALTERNATIVAS

En este proyecto utilizaremos el Método Aritmético para determinar la población, este método plantea que, el crecimiento en una población es constante.

La PTAR usara pre-tratamiento para separar el agua residual, mediante operaciones físicas y/o mecánicas, la mayor cantidad de materias que por su naturaleza (grasas, aceites, etc.) o por su tamaño (ramas, latas, etc.), crearían problemas en los tratamientos posteriores (obstrucción de tuberías y bombas, depósitos de arenas, rotura de equipos). Para este proyecto se diseñará: El *canal de acceso*, que controlará adecuadamente la velocidad de llegada del agua, que luego pasara a través de las *rejillas*. Las rejillas pueden ser manuales o mecánicas, y la distancia o abertura de las barras de dependerá del tamaño de las partículas que se desean retener. En este proyecto se usarán rejillas de limpieza mecánica, ya que reducen considerablemente el trabajo manual necesario para la limpieza de las rejillas, y la eliminación de basura; luego se instalará el *desarenador*, (1) para proteger los equipos mecánicos de la abrasión y del excesivo desgaste; (2) reducir la formación de depósitos de sólidos pesados en unidades y conductos aguas bajo; y (3) reducir la frecuencia de limpieza de los digestores por causa de acumulación excesiva de arenas. En este proyecto se utilizaran desarenadores aireados, principalmente por la ventaja de tener el control sobre el proceso, mediante el sistema de aireación y el control adecuado del flujo.

Como tratamiento primario, se diseñará un tanque de sedimentación circular para reducir la carga del afluente de los reactores biológicos. Los tanques de sedimentación primaria que preceden a los procesos de tratamiento biológico, pueden diseñarse de forma que sus tiempos de retención hidráulica sean menores y tengan una carga de superficie más alta que los que se utilizan como único medio de tratamiento, excepto cuando el lodo activado en exceso se envíe a los tanques de sedimentación primaria para su mezcla con el lodo primario – que no es nuestro caso –.

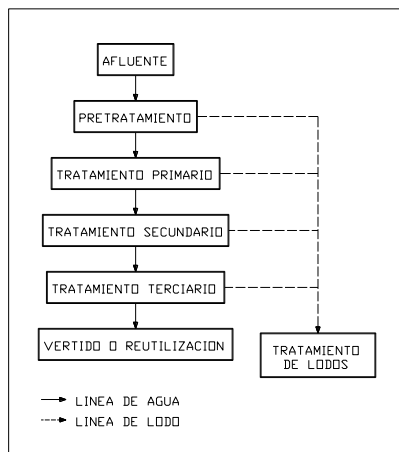


Figura 1
Fases del Tratamiento de las Aguas Residuales

Tabla 2
Nivel de Depuración para la Descarga
Fuente: Estado de Medio Ambiente y Recursos Naturales de Santo Domingo República Dominicana

| Carga media diaria DBO ₅ (kg O ₂ /d) | Descarga en aguas superficiales | | | |
|---------------------------------------------------------------|---------------------------------|-----|-------------------|------------------|
| | DBO ₅ | DQO | N-NH ₄ | N _{tot} |
| < 60 kgO ₂ /d | 50 | 160 | - | - |
| < 300 kgO ₂ /d | 50 | 160 | - | - |
| < 600 kgO ₂ /d | 50 | 150 | - | - |
| < 6000 kgO ₂ /d | 35 | 130 | 10 | 18 |
| >=6000 kgO ₂ /d | 35 | 130 | 10 | 18 |

*todos los valores están en mg/l

| Carga media diaria DBO ₅ (kg O ₂ /d) | Descarga en aguas superficiales | | | |
|---------------------------------------------------------------|---------------------------------|------------------|------|------|
| | N _{tot} | P _{tot} | C.F. | C.T. |
| < 60 kgO ₂ /d | - | - | 200 | 1000 |
| < 300 kgO ₂ /d | - | - | 200 | 1000 |
| < 600 kgO ₂ /d | - | - | 200 | 1000 |
| < 6000 kgO ₂ /d | 18 | 2 | 200 | 1000 |
| >=6000 kgO ₂ /d | 18 | 1 | 200 | 1000 |

*todos los valores están en mg/l

Considerando las normas de las aguas residuales de Santo Domingo, RD., proponemos a continuación el diseño de una planta de tratamiento de agua residual para el complejo de apartamentos “El Metro”.

En cuanto al tratamiento secundario, los lodos o fangos activados sería la opción más efectiva porque: (1) los filtros son usados mayormente para tratar aguas residuales industriales con cargas orgánicas fuertes o variables; (2) Las Camas filtrantes (camas de oxidación) son más comunes en plantas viejas y plantas receptoras de cargas variables; y (3) aunque las Placas rotativas son utilizadas en plantas pequeñas, los lodos o fangos activados son utilizados con más frecuencia en el tratamiento biológico de aguas residuales.

El método que predomine en el tratamiento terciario, será aquel que realice el trabajo adecuadamente, tenga los mínimos riesgos para la salud y seguridad, sea fácil de aplicar, medir y controlar y los equipos sean fáciles de operar. De acuerdo con estos aspectos, la cloración parece que será por algún tiempo, el método más popular para la desinfección de las A.R. La cloración es una tecnología bien establecida, y en la actualidad es más eficiente en términos de costo que la radiación UV o la desinfección con ozono.

Ya que el secado al aire de lodos en lechos o eras de secado es uno de los métodos más económicos de eliminación del agua y es el método más común en las plantas de tratamiento pequeñas y medianas de efluentes tanto domésticos como industriales será el método utilizado en este proyecto para tratar los lodos causados en los tratamientos antes mencionados.

METODOLOGÍA

El complejo de Apartamentos “El Metro” consta de 416 viviendas en las cuales se estima que en la actualidad la ocuparan 2496 habitantes. Debido a la diversidad del índice de crecimiento de las poblaciones, a los movimientos migratorios y al turismo fue necesario estimar una población futura, para un periodo de 15 a 20 años (periodo económico de diseño del sistema de una planta de tratamiento^[2]), utilizando el método aritmético, - método utilizado para estimar la población en los diseños de PTAR en Santo Domingo- se estimó una población de 4000 hab.

El caudal promedio diario de agua se calculó usando una dotación de aguas residuales igual al 75% de la dotación de agua potable, donde la dotación de agua para edificios de apartamentos es de 250L/hab.día^[2].

Para el dimensionamiento de las rejillas de limpieza mecánica fue necesario diseñar el canal por el cual será conducida el agua hacia el proceso de tratamiento, para posteriormente compararlo con parámetros de velocidad y abertura de barras.

El dimensionamiento del desarenador consistió en determinar las dimensiones del tanque, es decir, el alto, largo y ancho del mismo, así como también el suministro de aire necesario para que el proceso se lleve a cabo adecuadamente. Una vez hecho esto, se estimó las cantidades de arenas que serán extraídas del desarenador, basándonos en los datos usuales para el diseño de desarenadores.

Con ayuda de los valores típicos de diseño para los sedimentadores primarios presentados en la Tabla 3, se obtendrá el diámetro y la profundidad del sedimentador, y se determinará el caudal del efluente, el caudal que sale del clarificador y los sólidos removidos y los que permanecen en el agua para sus próximos tratamientos.

Tabla 3
Valores de diseño de clarificadores primario.
Fuente: Tratamiento de aguas residuales “R. S. Ramalho”^[3]

| Características | Intervalo |
|----------------------------------|-----------------------------------------|
| Profundidad | 2-3.5 m |
| Tiempo de retención o residencia | 0.5-1.5 h |
| Velocidad de paso | 18-80 m/h |
| Factor de carga | 36-50 m ³ /m ² .h |
| Rendimiento: | |
| Separación SS: | 40-60% |
| Disminución DBO: | 30-50% |

Para el diseño del tratamiento secundario se aplicaron parámetros y graficas de estudios experimentales realizados, los cuales ayudaron a determinar el volumen del reactor, tiempo de retención, potencia del aireador, porcentaje de lodo a reciclar, diámetro y profundidad del sedimentador secundario.

Previo a la descarga del agua, esta se desinfectara con cloro para eliminar cualquier microorganismo patógeno y brindarle una

protección residual óptima, se determino las dimensiones de la cámara de contacto para que sea capaz de suministrar el tiempo de detención necesario para que los compuestos de cloro reduzcan las bacterias a niveles aceptables.

Las eras de secado se han diseñado a partir de datos empíricos, m^2 de área de lecho/ habitantes o kg de sólidos secos/ m^2 año. Los valores de estos parámetros utilizados, se encuentran en la Tabla 4.

Tabla 4
Superficie necesaria para lecho de secado de lodos en el norte de los Estados Unidos.
Fuente: Water Pollution Control Federation ^[4]

| Tipo de lodos | Área ($m^2/10^3.hab$) | Carga de lodo ($Kg/m^2.año$) |
|----------------------------------------------------------------|-------------------------|--------------------------------|
| Lodo primario digerido | 90-140 | 120-200 |
| Lodo primario + lodo de reactores de lodos activados digeridos | 160-275 | 600-700 |

RESULTADO

Considerando que la velocidad de aproximación del agua residual en la entrada de nuestra planta es de $0.6m/s$, y utilizando el caudal máximo, se dimensionó el canal de acceso, se tomo una abertura entre rejillas de $18mm$ ya que es una separación ideal para evitar daños en las

instalaciones aguas abajo; en cuanto al desarenador, se consideró un tiempo de retención de 3 minutos.

El sedimentador primario se diseño para separar el 50% de los sólidos en suspensión y se considero que el tiempo de residencia será 1 hora. En cuanto al diseño del tratamiento biológico, no se considero cambios de temperatura, ya que en República Dominicana la variación de la temperatura es mínima; y se diseño para que la calidad del efluente sea BDO_5 igual a $20mg/l$ y los sólidos en suspensión igual a $10mg/l$.

La dosis de cloro que se utilizará para la cloración será de $5mg/l$, y el Tanque de Contacto se diseño a caudales máximos y a un tiempo de retención de 20 minutos.

Tomando como base la información de Superficie necesaria para lecho de secado de lodos en el norte de los Estados Unidos publicada por la “Water Pollution Control Federation”, se diseñó el lecho de secado, usando como carga de lodo, $600 Kg/m^2.año$.

En la Tabla 5 se muestra los resultados obtenidos en el diseño de la planta de tratamiento para el complejo de apartamentos El Metro. La Figura 2 muestra el diagrama de la planta.

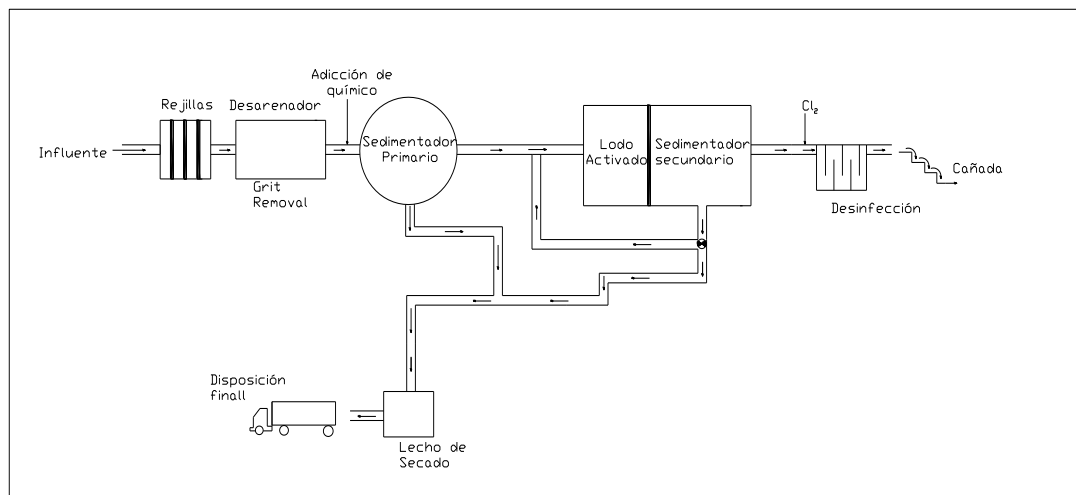


Figura 2
Diagrama de la Planta de Tratamiento el “Metro”

Tabla 5
Resultado de la Planta de Tratamiento de Agua Residual para el Complejo de Apartamentos “El Metro”

| | Método o Proceso Utilizado | Resultado |
|-------------------------------|---------------------------------------------------------------------|---------------------------------------------------------------------------------------------------------------------------------------------------------------------------------------------------------------------------------------------------------------------------------|
| Determinación de la población | Método Aritmético | 4000 hab. |
| Caudales | Caudal medio diario Caudal máximo diario Caudal mínimo diario | 0.0116 m ³ /seg 0.0386 m ³ /seg 0.0058 m ³ /seg |
| Pre-tratamiento | Canal de acceso | 2 canales de: Altura: 0.16 m Ancho: 0.20 m Longitud: 4m. |
| | Rejillas | Anchura de la barra: 18mm Separación libre: 25mm Velocidad de aproximación: 1.0m/s Inclinación con respecto a la horizontal: 45 grados |
| | Desarenador | Tiempo de retención: 3 min Altura: 0.9 m Ancho: 1.35 m Longitud: 5.72 m Air: 1.72 m ³ /min |
| Tratamiento Primario | Tanque de sedimentación circular | Tiempo de retención: 1h Altura: 2.75 m Diámetro: 4.39 m |
| Tratamiento Secundario | Lodo Activado | Tiempo de retención: 3h Volumen: 122.63 m ³ Potencia del aireador: 8.4 HP Cantidad de aireadores: 1 ud |
| | Sedimentador secundario | Relación de reciclado: 33.33% Diámetro: 7.53 m Altura: 3.67 m |
| Tratamiento Terciario | Desinfección con cloro | Dosis: 5mg/l Tiempo de contacto: 20 min Cámara de contacto: Altura: 0.5 m Ancho : 3 m Longitud: 31m Número de canales: 15 Aireación de Cascada: Ancho: 0.9m Altura de peldaño: 0.2m Longitud de peldaño: 4.5m Altura total de la cascada: 0.4m |
| Tratamiento de lodo | Lecho de Secado | Tiempo : 2 días Espesor del lecho: 0.3 m Ancho: 6 m Longitud: 13.07 m |

CONCLUSIÓN

A fin de cumplir con los requerimientos de las entidades que rigen el tratamiento de las aguas residuales en Santo Domingo República Dominicana, hemos podido realizar el diseño de

una planta de tratamiento para el complejo de apartamentos “El Metro” que cumple con los estándares para la descarga a un cuerpo receptor.

Para el diseño de dicha planta, se tomó en consideración la eficiencia en cuanto a costo de mantenimiento y costo de construcción, nos

enfocamos en escoger el método más idóneo utilizado en la depuración de agua en cada uno de las fases de tratamiento, cumpliendo así con las disposiciones legales para la construcción de dicha edificación.

El control en la operación y mantenimiento diario de los procesos de tratamiento de la planta diseñada, la caracterización física, química y bacteriológica del agua cruda, floculada y tratada, permite que la descarga del agua residual libre de contaminación no ocasione daños al medio ambiente, además diseñamos el tratamiento de los lodos derivados como subproductos de la planta, para facilitar el traslado para al vertedero de Villa Mella, lugar autorizado para dicha disposición.

REFERENCIAS

- [1] Metcalf-eddy: Ingeniería Sanitaria, Redes de Alcantarillado y Bombeo de Aguas Residuales, Primera edición, Editorial Labor, S. A., Calabria, Barcelona 1985.
- [2] Miguel Bac: Normas de Diseño, Sistemas de Aguas Potables, Alcantarillas y Pluviales, Corporación del Acueducto y Alcantarillado de Santo Domingo (CAASD)
- [3] R. S. Ramalho: Tratamiento de Aguas Residuales, Edición Revisada, Editorial Reverté, S. A., Barcelona, 1996
- [4] Water Pollution Control Federation, "Sewage Treatment Plant Design", Manual of Practice 8. Water Pollut., Cont. Fed., Washington, D.C., 1959.